



2023

ARTISANS
DE RÊVES



MONde**PRA**
P I S C I N E S



SOMMAIRE

La piscine de notre vie	4
Pourquoi choisir Mon de Pra	6
Notre gamme de piscines	8
Unique	10
Wide	14
Kubyka	18
Deep	22
Relax	26
New Roman	30
Elliptic	34
Smart	38
Clever	42
Beach	46
Bay	50
Cover	54
Lane	58
Mon de Spa	62
La couleur de la piscine de votre vie	67
La meilleure qualité dans les piscines coque polyester	68
Mon de Pra et l'environnement	69
Un système de fabrication unique	70
Comment s'installe votre piscine	72
Satisfaction garantie	74
Questions et réponses	75



LA PISCINE DE NOTRE VIE

L'une des illusions dont la plupart des gens rêvent est d'avoir une piscine. Pas seulement pour en posséder une, mais parce qu'une piscine est un symbole de bonheur, de bons moments et de souvenirs inoubliables partagés avec ceux que nous aimons le plus.

Une piscine est la raison idéale pour se réunir en famille ou entre amis pour profiter de leur compagnie et de la vie en général. Tous les prétextes sont bons pour s'adonner à un bain rafraichissant en bonne compagnie.

C'est pourquoi Mr. Moncayola a créé Mon de Pra il y a plus de 30 ans, devenant ainsi un fabricant d'illusions. Son objectif: rendre les familles heureuses en réalisant leur rêve de posséder leur propre piscine.

Une piscine Mon de Pra est donc la piscine autour de laquelle se déroule notre vie, un témoin des expériences que nous partageons en famille. Il s'agit de la piscine dont nous avons toujours rêvé, notre piscine idéale.

Pour ces raisons, la piscine Mon de Pra est la piscine de notre vie.





POURQUOI CHOISIR MON DE PRA

Permettez-nous de vous expliquer pourquoi vous devriez choisir l'une de nos piscines pour votre maison.

Après plus de 30 ans d'innovation constante, nous sommes la référence européenne en matière de piscines monoblocs, c'est-à-dire d'une seule pièce.

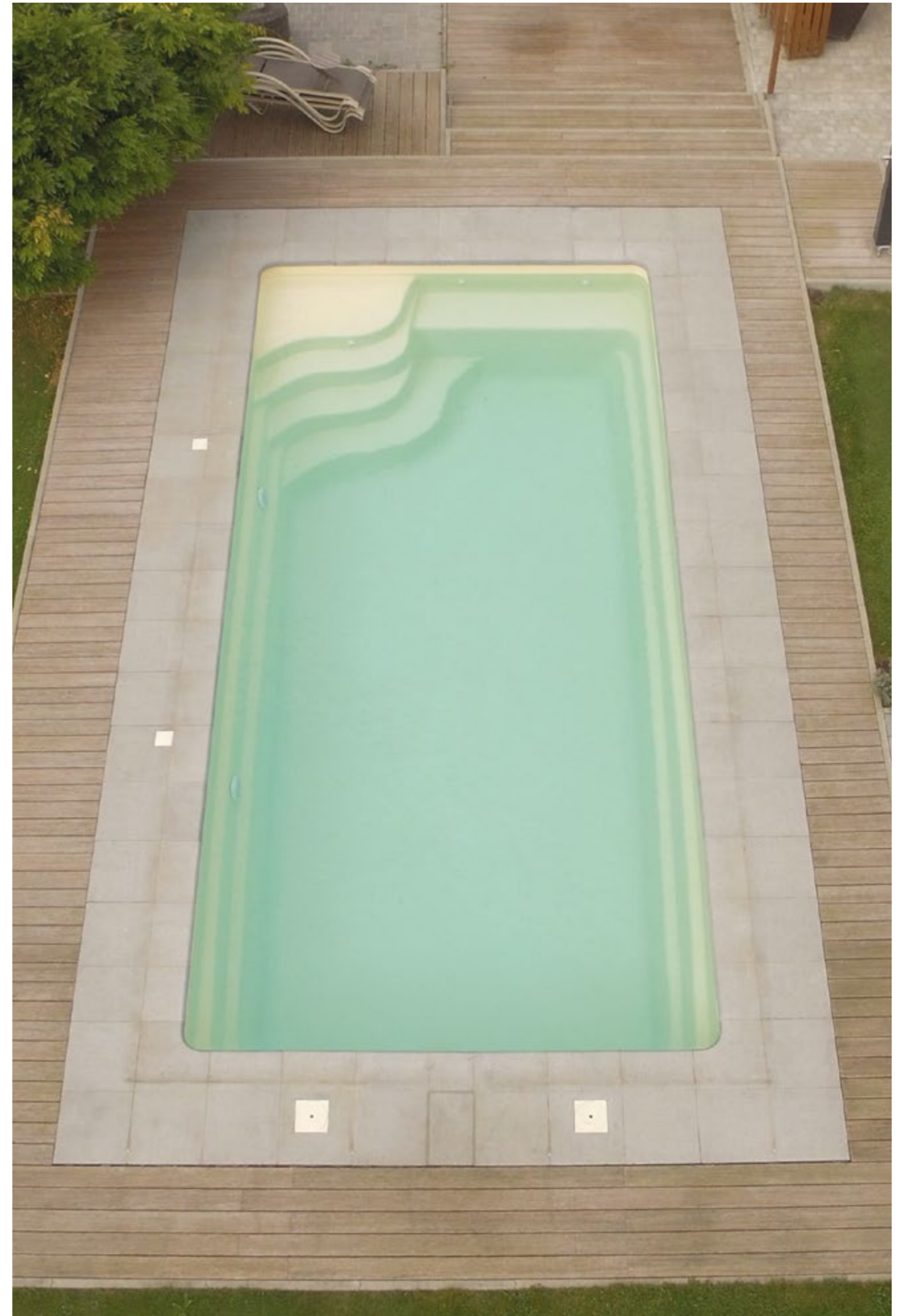
Nous concevons et fabriquons les meilleures piscines coque polyester du marché et les commercialisons à travers toute l'Europe.

Nous veillons à ce que les familles qui acquièrent une de nos piscines soient pleinement satisfaites, et ce en vous offrant la garantie maximale pour que vous puissiez en profiter pendant des générations.

Chez Mon de Pra, nous sommes extrêmement minutieux dans la fabrication. Nous n'utilisons que des matériaux de première qualité, qui garantissent l'étanchéité et la durabilité de votre piscine.

Nous disposons de dizaines de modèles, parmi lesquels vous trouverez celui qui convient le mieux à votre maison.

Et maintenant, après vous avoir expliqué pourquoi vous devriez choisir l'une de nos piscines, nous allons vous présenter chacune d'entre elles. Ainsi, vous pourrez décider parmi toute la gamme quelle piscine sera celle de votre vie.



NOS PISCINES

Il y a tellement de types de familles différentes avec tellement de styles de vie différents que le moins que l'on puisse faire est d'avoir la piscine idéale pour chacune d'entre elles. Après plus de 30 ans d'écoute des besoins de nos clients, cette large gamme en est le résultat. Quel type de piscine recherchez-vous ?

Piscines rectangulaires

Ce sont les piscines que nous avons tous en tête : un rectangle parfait aux formes minimalistes et élégantes. Avec un choix de fond incliné — pour sauter dans la partie la plus profonde — ou de fond plat — idéal pour profiter d'une session de jeux aquatiques en famille —.

Mini piscines

Qui a dit que les petits jardins n'ont pas de place pour une piscine ? Chez Mon de Pra, nous nous adaptons à vos besoins, en fabriquant des modèles compacts, étroits, allongés ou carrés afin d'optimiser au maximum la consommation d'eau et l'espace disponible.

Piscines avec plage immergée

Ces piscines sont très pratiques car elles combinent deux surfaces : une plus profonde pour la natation et une plus plate, que nous appelons la plage, pour s'allonger et prendre le soleil ou pour que les enfants puissent jouer tranquillement.

Piscines couloir de nage

Pour certaines personnes, la piscine de leur vie reste celle qui leur permet de faire quelques longueurs sans quitter la maison. Conscient de cela, Mon de Pra a été le précurseur des premières piscines préfabriquées sous forme de couloir de nage.

Piscines avec volet roulant

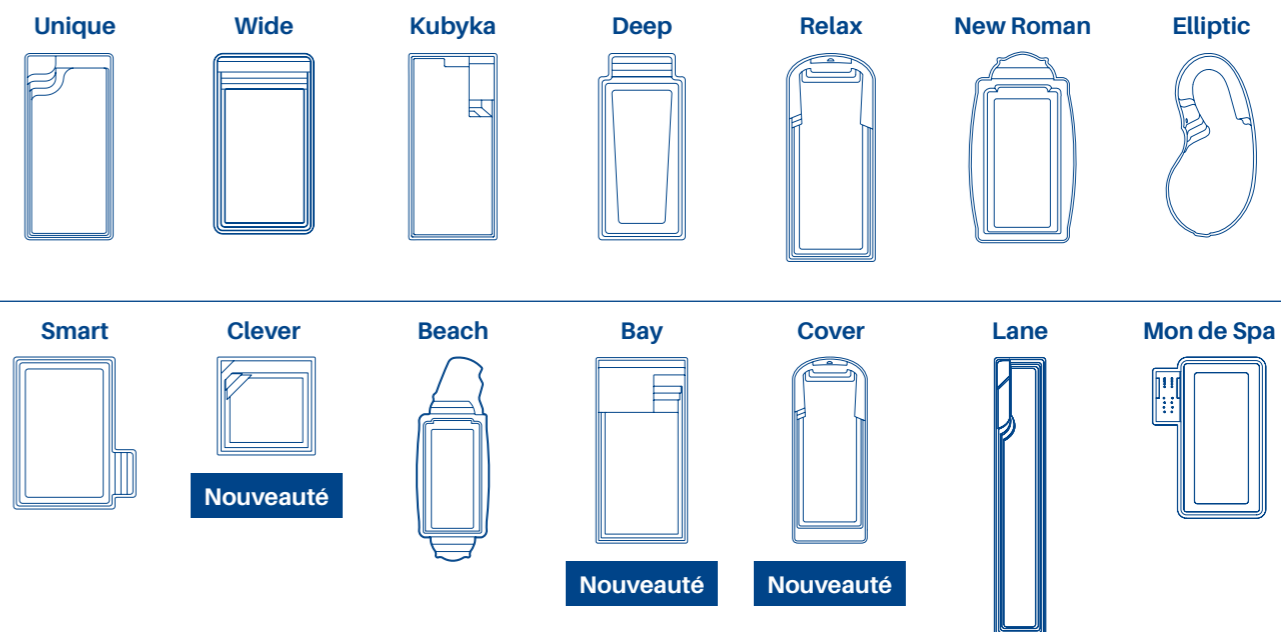
Les modèles « Cover » incorporent une structure dans laquelle votre installateur peut intégrer un volet roulant pour fermer la piscine facilement et empêcher les enfants de tomber dedans. En plus d'être fonctionnelle, elle est également esthétique, car la couverture et la piscine vont toujours parfaitement ensemble.

Piscines avec hydromassage

Piscine et jacuzzi tout-en-un. Que demander de plus ? Ces piscines sont conçues pour vous permettre de profiter d'une baignade revigorante et de vous détendre dans les bulles scintillantes de l'espace spa. Fermez vos yeux... Que pouvez-vous y imaginer ?

Piscines originales

Chez Mon de Pra, nous avons des piscines aux formes intéressantes telles qu'organiques, elliptiques et ovales. Des piscines belles, sinueuses, créatives, et pas du tout carrées. Une élégance pure pour les grands jardins et les jardins irréguliers.



Unique

Inspirée par les vagues de la mer
Page 10

Wide

Plus de baignade dans chaque baignade
Page 14

Kubyka

Bonjour, avant-garde.
Au revoir, monotonie
Page 18

Deep

Prêts à sauter ?
Page 22

Relax

Le plaisir en bonne compagnie
Page 26

New Roman

La beauté classique éternelle
Page 30

Elliptic

La piscine de toujours, au design innovant
Page 34

Smart

Le plaisir qui s'adapte à vous
Page 38

Clever

Pratique, petite et durable
Page 42

Beach

Jour de plage tous les jours
Page 46

Bay

La piscine idéale pour les bains de soleil
Page 50

Cover

La meilleure protection pour votre famille
Page 54

Lane

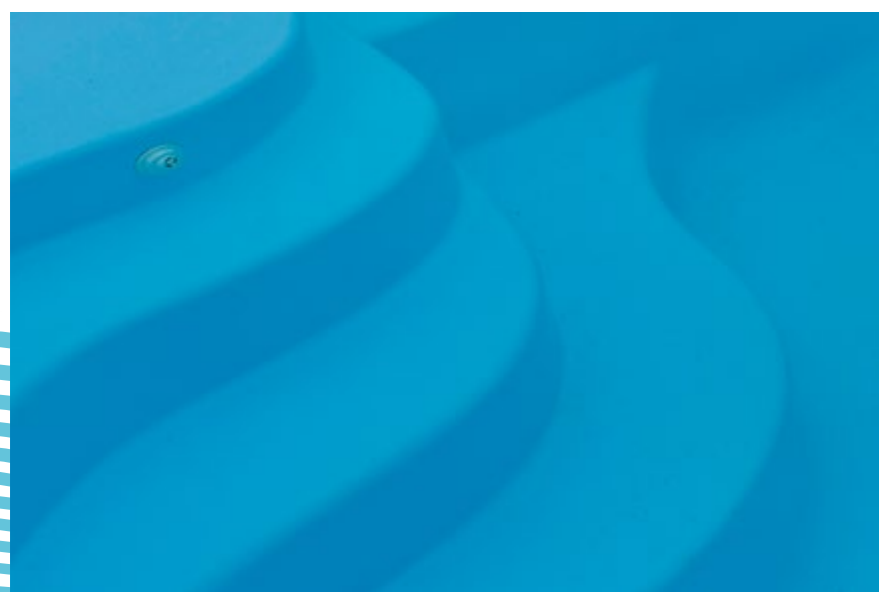
Un couloir de nage à la maison
Page 58

Mon de Spa

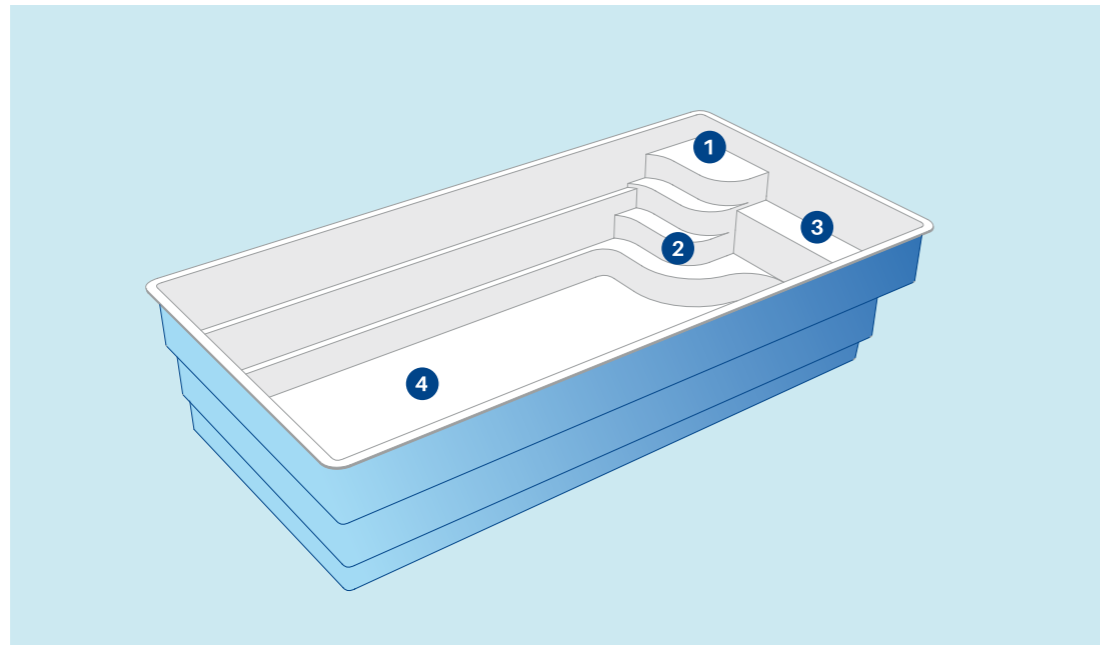
Détente et plaisir dans les bulles
Page 62

Inspirée par les vagues de la mer

Saviez-vous que les marches du modèle Unique ont été conçues pour simuler le balancement des vagues ? Dans nos piscines, rien n'est occasionnel. Chaque détail a été pensé pour vous offrir la piscine de votre vie. Ces marches sont situées sur un côté, ce qui vous permet de profiter au maximum de la zone de baignade. Et à côté de celles-ci, un grand et confortable banc vous permettra de profiter de mille et un moments de détente en famille.



01



- ① **Marche de sécurité**
Une première marche plus grande et antidérapante pour faciliter l'entrée dans la piscine.
- ② **Escalier forme harmonieuse**
Escalier pratique et sûr, intégrant un design antidérapant.
- ③ **Banquette détente**
Pour se détendre et se reposer. Vous avez la possibilité d'ajouter un hydromassage.

- ④ **Fond Plat à 1,50 m**
De cette manière, vous avez la possibilité d'avoir pied dans toute la piscine.

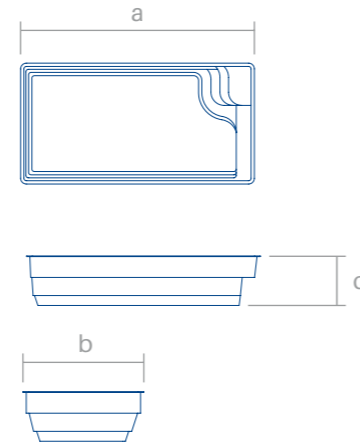
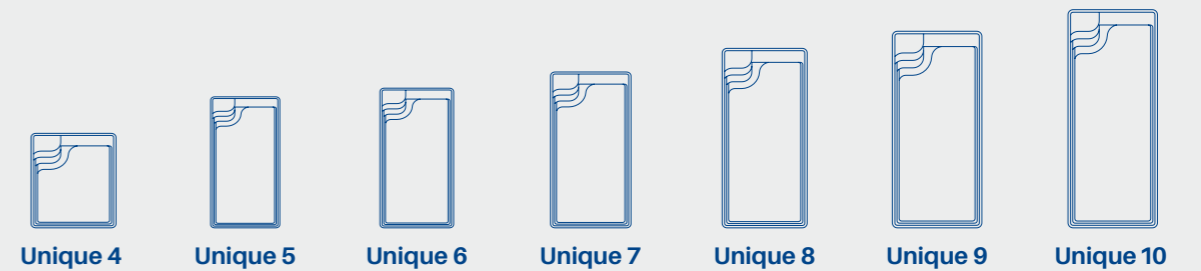


Illustration du modèle Unique 7



Modèles



Fond plat

Modèles	Longueur (a)	Largeur (b)	Profondeur (c)	Fond plat	Fond incliné
Unique 4	4,50 m	3,80 m	1,50 m	☑	×
Unique 5	5,10 m	3,10 m	1,50 m	☑	×
Unique 6	6,10 m	3,30 m	1,50 m	☑	×
Unique 7*	7,10 m	3,60 m	1,50 m	☑	×
Unique 8*	8,00 m	3,80 m	1,50 m	☑	×
Unique 9*	9,00 m	4,00 m	1,50 m	☑	×
Unique 10	10,00 m	4,00 m	1,50 m	☑	×

*Modèles avec option Cover à la page. 54

Couleurs



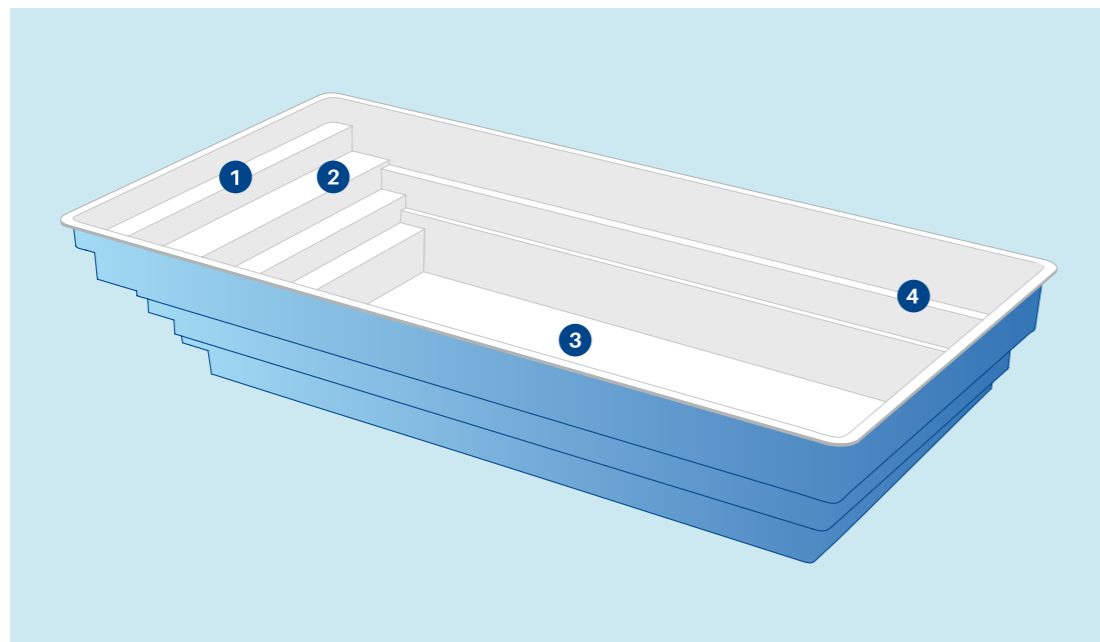
Margelles



Plus de baignade dans chaque baignade

Si vous pensez que la taille de votre piscine est directement proportionnelle à la quantité de plaisir qu'elle peut procurer, la piscine de votre vie est Wide. Un modèle de forme classique, avec un très long banc sur lequel on peut se détendre avant de piquer une tête. Une piscine aux parois verticales, avec une zone de baignade si grande qu'elle donne à ce modèle une illusion de taille XXL.





1 Escalier de sécurité
L'escalier antidérapant sur la totalité de la largeur permet d'accéder facilement et en toute sécurité à la piscine.

2 Banquette détente
Deuxième marche de 60 cm. de large faisant office de zone de relax.

3 Fond plat à 1,50m
De cette manière, vous avez la possibilité d'avoir pied dans toute la piscine.

4 Parois verticales
Pour un design plus classique et un espace de baignade plus grand.

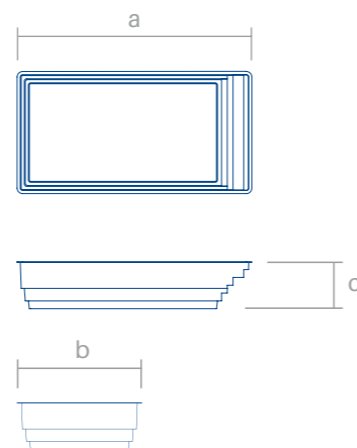


Illustration du modèle Wide 75



Modèles



Wide 65

Wide 75

Wide 85

Fond plat

Modèles	Longueur (a)	Largeur (b)	Profondeur (c)	Fond plat	Fond incliné
Wide 65	6,50 m	3,70 m	1,50 m	☑	×
Wide 75*	7,50 m	3,90 m	1,50 m	☑	×
Wide 85*	8,50 m	4,10 m	1,50 m	☑	×

*Modèles avec option Cover à la page. 54

Couleurs

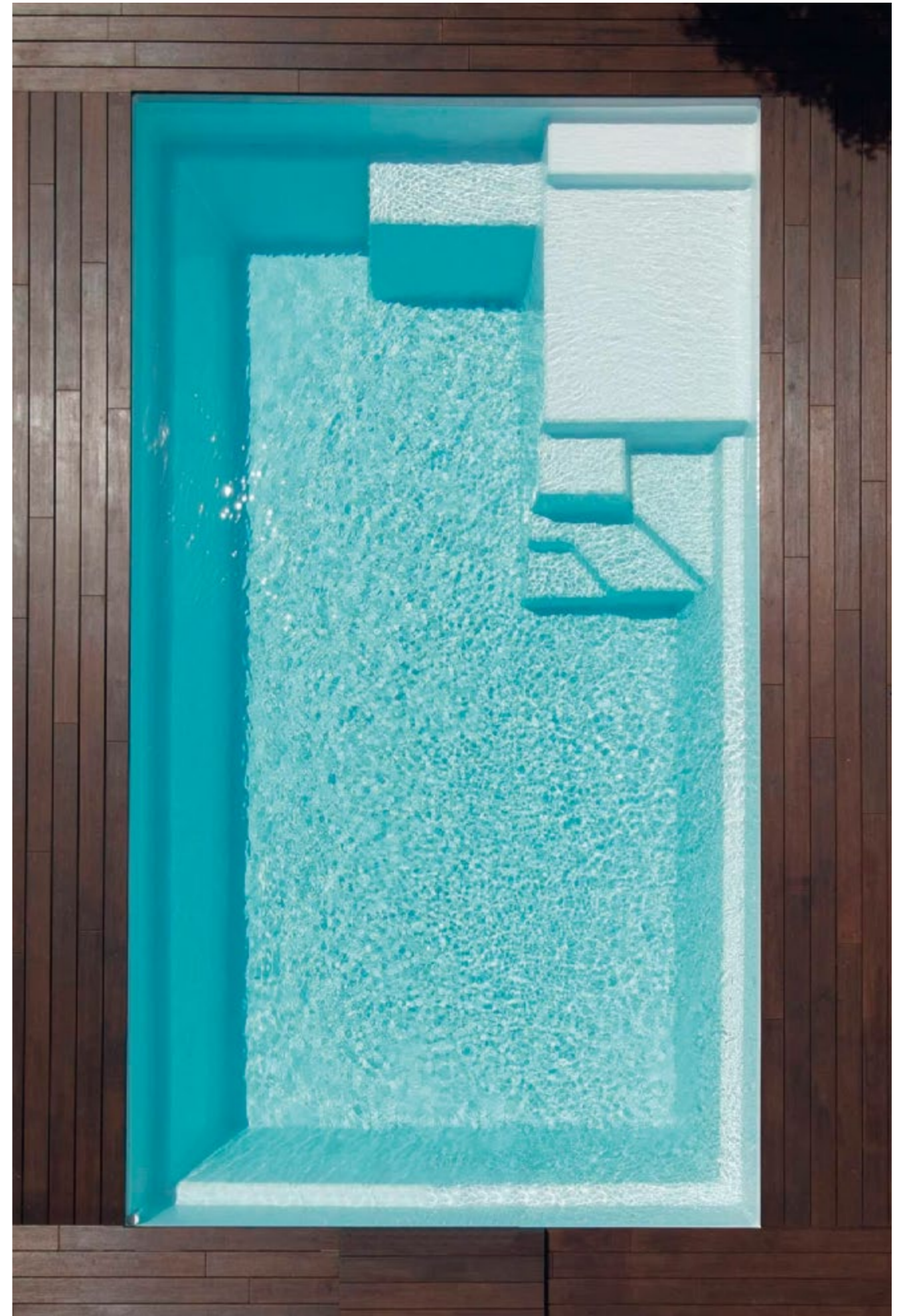
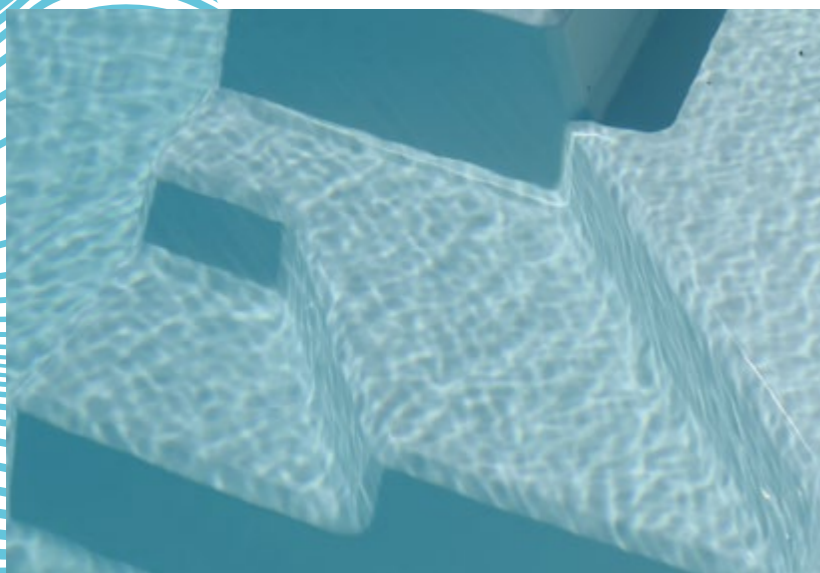


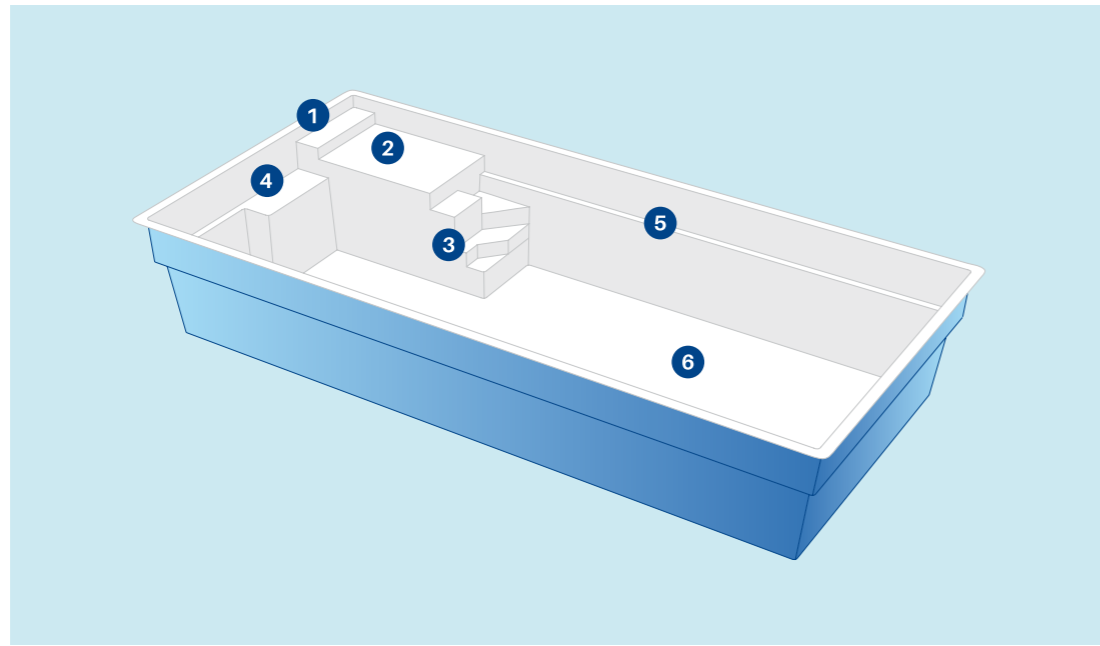
Margelles



Bonjour, avant-garde. Au revoir, monotonie

Dans une piscine Kubyka, il est impossible de s'ennuyer. Son design moderne, ses volumes surprenants et ses formes avant-gardistes font de chaque baignade une véritable expérience. Son approche minimaliste, aux lignes épurées et sophistiquées, en font une piscine 100% fonctionnelle. Détail curieux : elle intègre une chaise longue dans laquelle le corps est à moitié immergé et permet de se détendre et de prendre le soleil... Ça sonne bien, n'est-ce pas ?





- ① **Marche d'accès**
Première marche antidérapante pour faciliter l'entrée dans la piscine. Elle est aussi un excellent appui-têtes pour la chaise longue Relax.
- ② **Chaise longue Relax**
Comme son nom l'indique, c'est un espace de détente où l'on peut ajouter un hydromassage, si on le souhaite.
- ③ **Escalier de forme cubique**
Escalier au design contemporain.

- ④ **Banc relax**
Banc large et confortable avec possibilité d'hydromassage.
- ⑤ **Marche de sécurité**
Sur la totalité du périmètre de la piscine, pour faciliter l'entrée et la sortie dans la piscine.
- ⑥ **Fond plat à 1,50m**
De cette manière, vous avez la possibilité d'avoir pied dans toute la piscine.

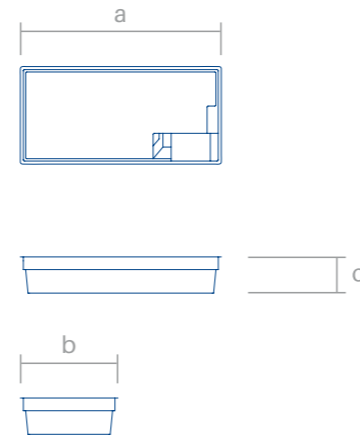


Illustration du modèle Kubyka 83



Modèles



Kubyka 63 Kubyka 73 Kubyka 83

Fond plat

Modèles	Longueur (a)	Largeur (b)	Profondeur (c)	Fond plat	Fond incliné
Kubyka 63*	6,30 m	3,50 m	1,50 m	☑	×
Kubyka 73*	7,30 m	3,70 m	1,50 m	☑	×
Kubyka 83*	8,30 m	3,90 m	1,50 m	☑	×

*Modèles avec option Cover à la page. 54

Couleurs

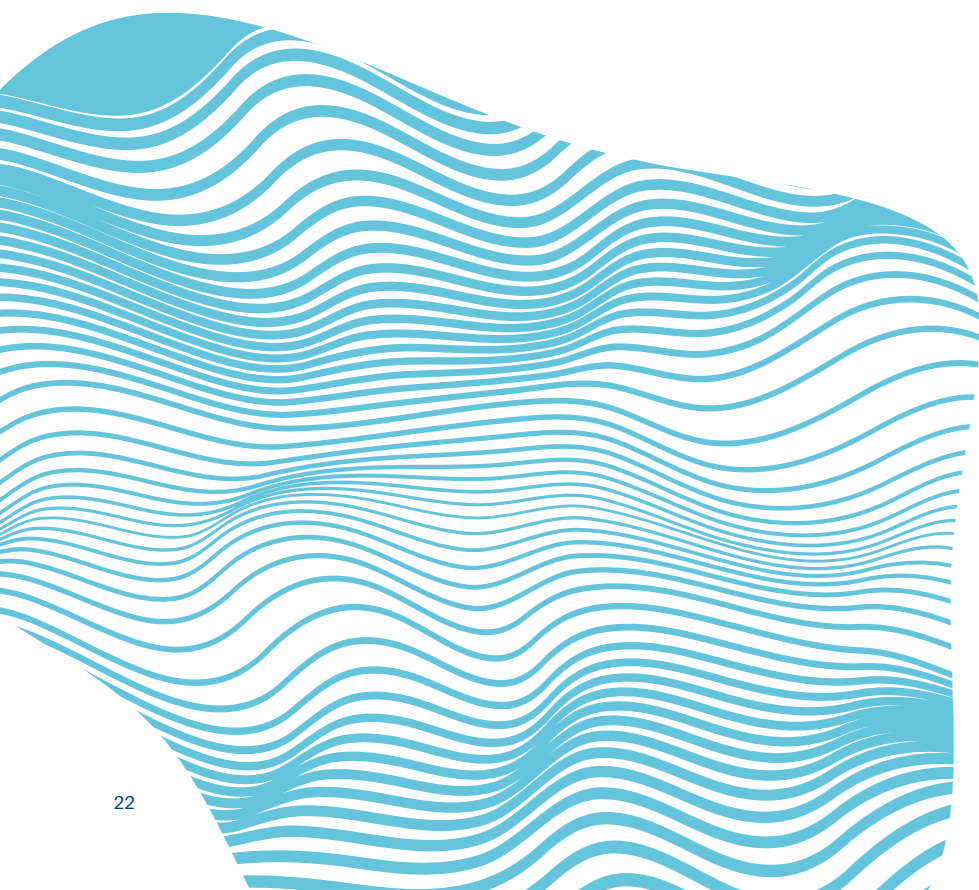


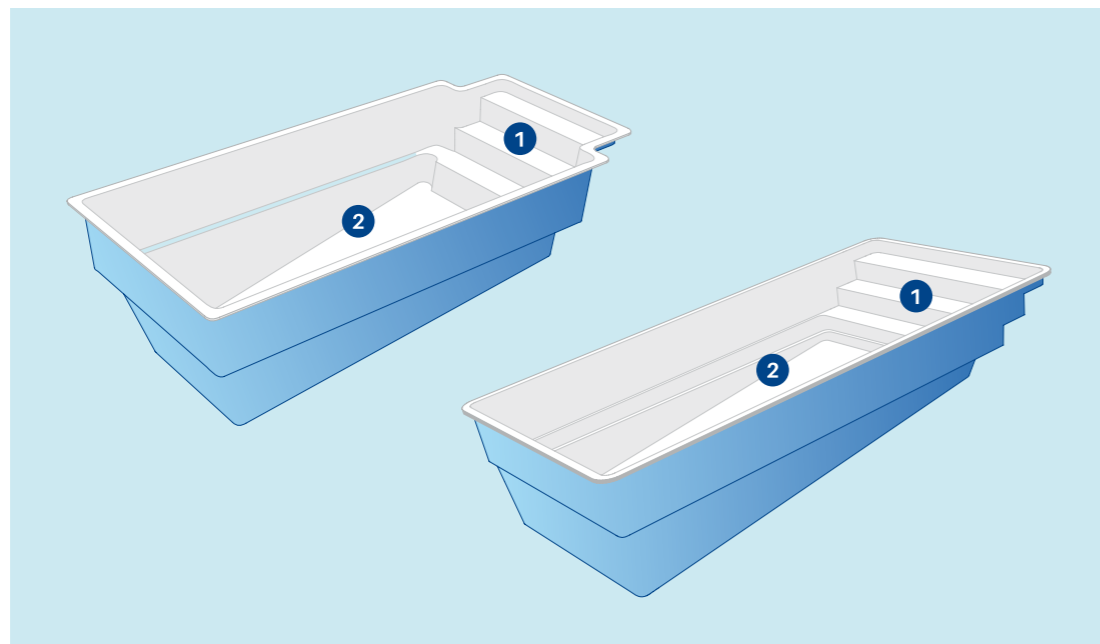
Margelles



Prêts à sauter ?

Si vous demandez à vos enfants quelle est la piscine de leur vie, ils vous répondront probablement que c'est celle où ils peuvent sauter dans l'eau et y plonger encore et encore. Ça c'est Deep, l'une de nos piscines avec une pente au fond. Conçue pour tirer le meilleur parti de la zone de baignade profonde et pour que les petits puissent y sauter sans problème.





① Escalier large

L'escalier antidérapant sur la totalité de la largeur permet d'accéder facilement et en toute sécurité à la piscine. Tout en étant une zone de détente.

② Fond incliné

Offre deux zones avec des profondeurs très différentes pour que tous les baigneurs puissent profiter de la piscine.

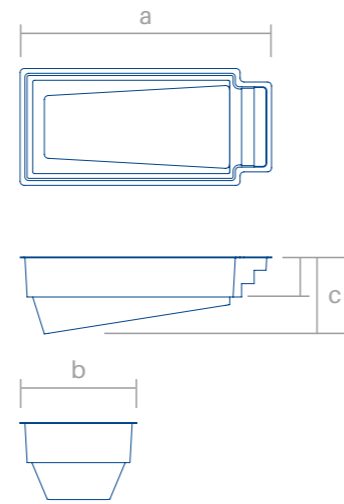
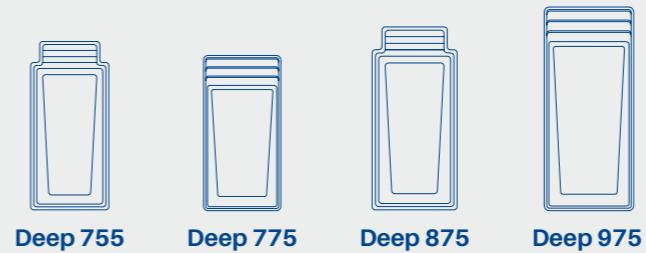


Illustration du modèle Deep 875



Modèles



Fond incliné

Modèles	Longueur (a)	Largeur (b)	Profondeur (c)	Fond plat	Fond incliné
Deep 755	7,30 m	3,50 m	1,07 - 1,70 m	×	☑
Deep 775	7,25 m	3,46 m	1,07 - 1,68 m	×	☑
Deep 875	8,50 m	3,80 m	1,08 - 1,80 m	×	☑
Deep 975*	9,00 m	4,00 m	1,02 - 1,82 m	×	☑

*Modèles avec option Cover à la page. 54

Couleurs

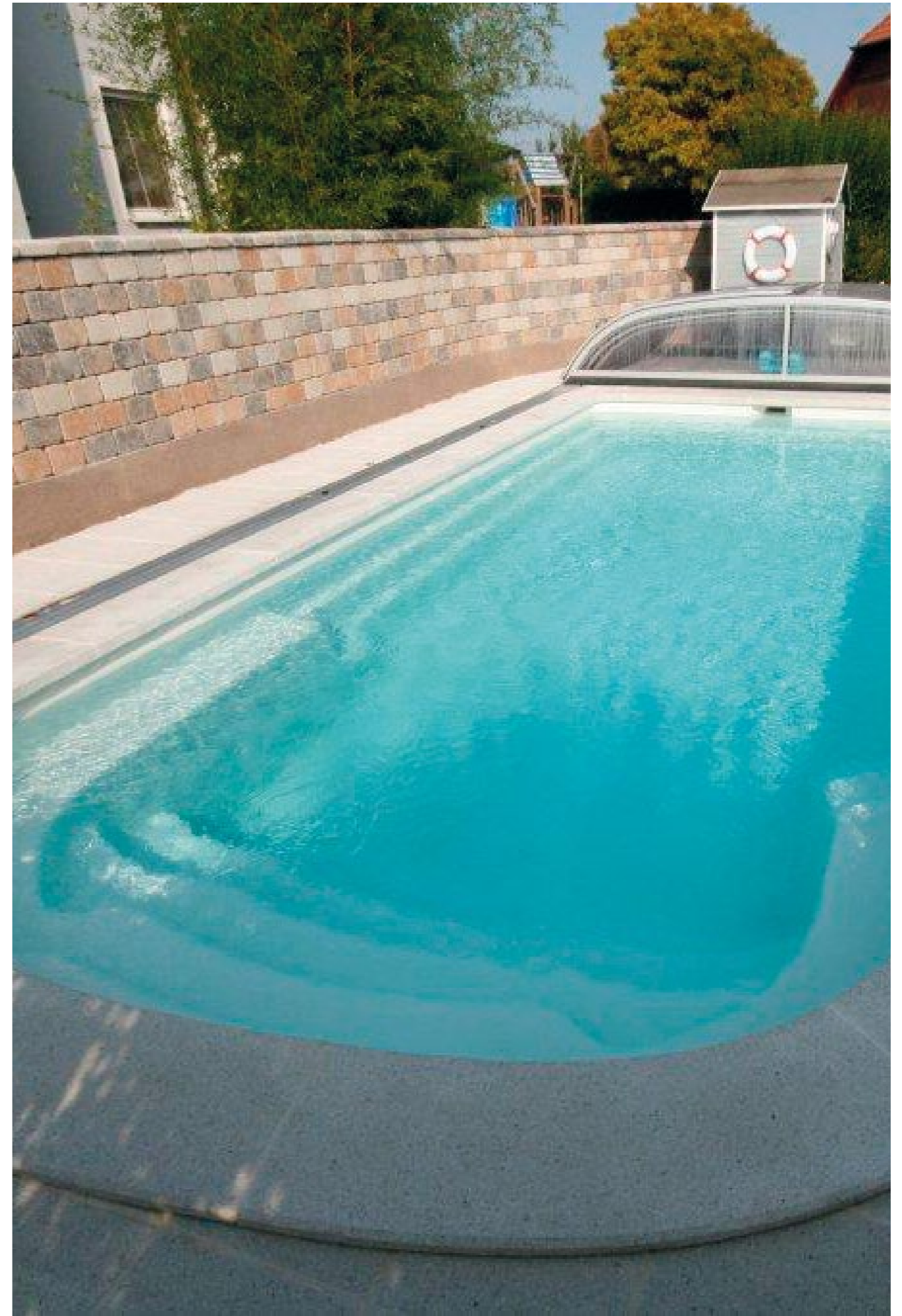


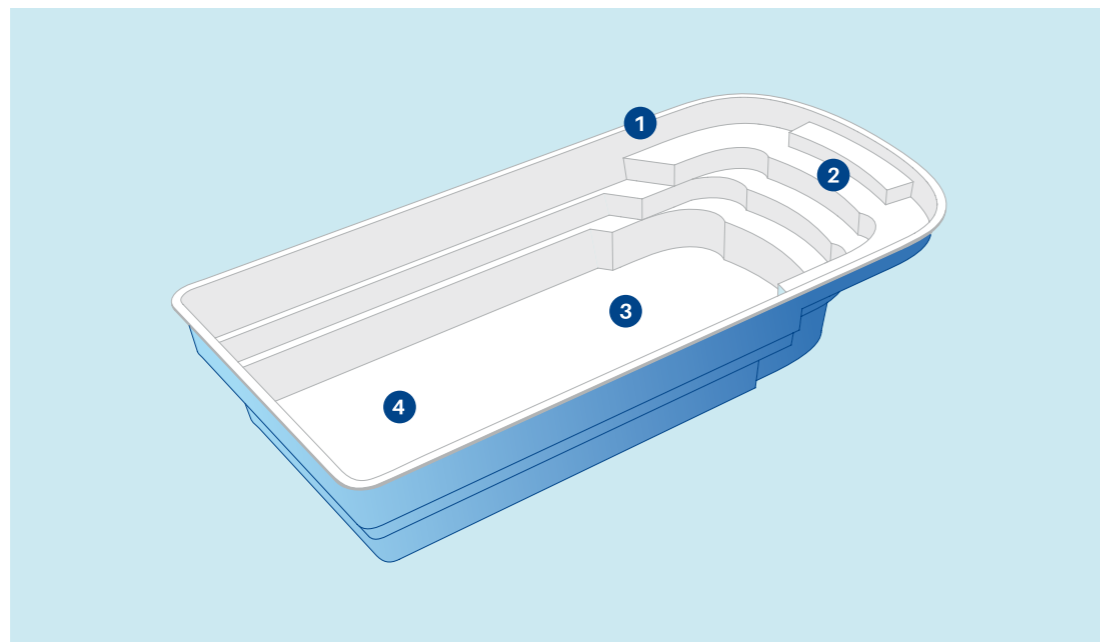
Margelles



Le plaisir en bonne compagnie

Lorsque nous avons conçu ce modèle, nous avons pensé à utiliser la zone d'entrée et de sortie de la piscine comme un lieu de détente, sans avoir besoin d'entrer dans l'eau. Ainsi, vous et votre famille pourrez profiter de la piscine de votre vie, chacun à votre manière, en fonction de vos envies du moment.





- ① **Banquettes larges**
Banquettes de grande taille pour que toute la famille puisse se détendre.
- ② **Escalier intérieur**
Un escalier intérieur large, pratique et antidérapant afin d'accéder facilement à la piscine.
- ③ **Fond plat à 1,50m**
Vous avez l'option avec fond plat, qui vous permet de vous tenir debout dans toute la piscine, ou un fond incliné comme le modèle Deep.

- ④ **Fond incliné**
Vous pouvez également nous demander deux zones de profondeurs différentes.

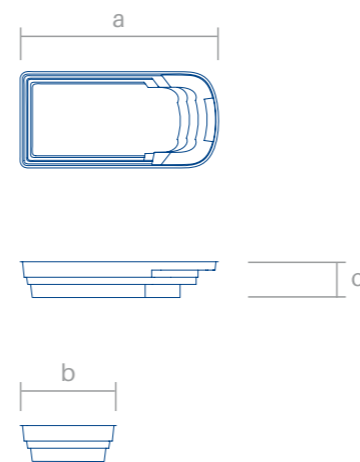


Illustration du modèle Relax 800



Modèles



Fond plat

Fond incliné

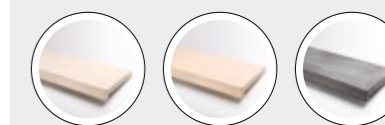
Modèles	Longueur (a)	Largeur (b)	Profondeur (c)	Fond plat	Fond incliné
Relax 700*	6,90 m	3,30 m	1,50 m	☑	×
Relax 800*	8,00 m	3,50 m	1,50 m	☑	×
Relax 950*	9,00 m	4,00 m	1,60 m	☑	×
Relax 750*	7,50 m	3,46 m	1,05 - 1,70 m	×	☑
Relax 910	9,00 m	4,10 m	1,01 - 1,85 m	×	☑
Relax 1111	10,05 m	4,10 m	1,05 - 1,90 m	×	☑

*Modèles avec option Cover à la page. 54

Couleurs



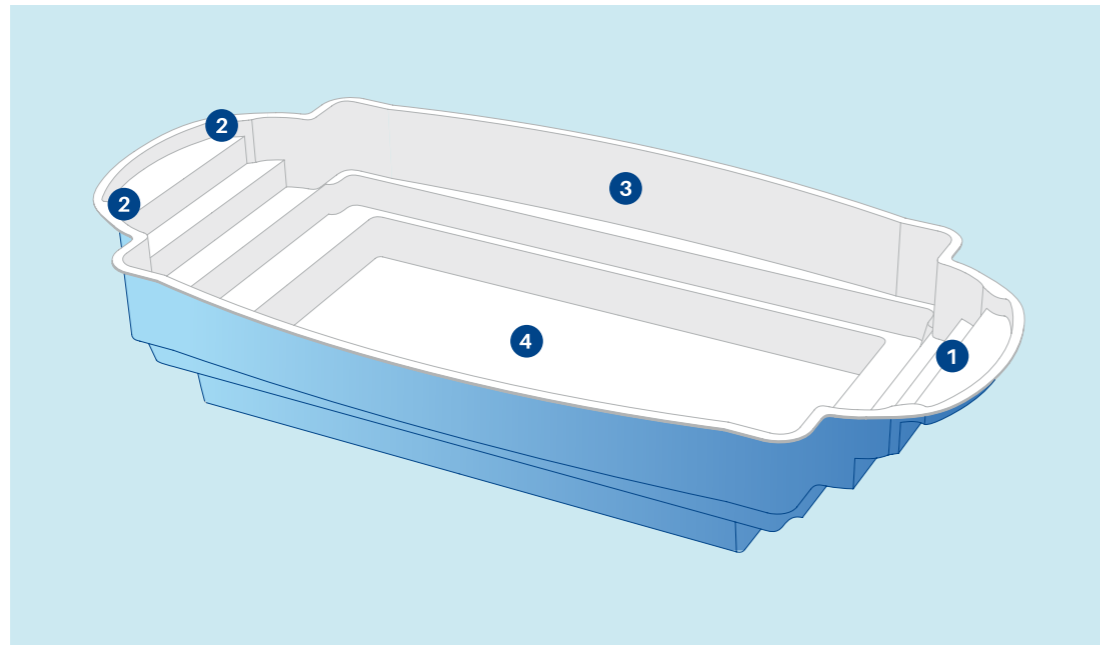
Margelles



La beauté classique éternelle

Certaines familles rêvent d'avoir une piscine intemporelle, classique et élégante qui ne se démode jamais et qui ajoute une touche de majesté à leur maison ou à leur jardin. Pour elles, nous avons créé New Roman, un design innovant aux formes arrondies, qui améliore l'esthétique et la fonctionnalité de la piscine classique à escalier roman.





① **Escaliers d'accès facile**
Antidérapants sur toute leur surface.

② **Double point de détente**
La forme arrondie qui permet à une personne de se détendre sans gêner l'accès aux escaliers pour les autres baigneurs.

③ **Escalier latéral d'accès**
Escalier qui occupe toute une largeur pour faciliter l'entrée et la sortie de la piscine.

④ **Fond plat à 1,50m**
De cette manière, vous avez la possibilité d'avoir pied dans toute la piscine.

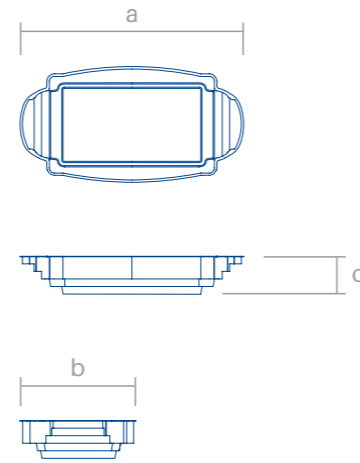


Illustration du modèle **Roman 8 PLUS**



Modèles



Fond plat

Modèles	Longueur (a)	Largeur (b)	Profondeur (c)	Fond plat	Fond incliné
Roman 8*	8,00 m	3,80 m	1,50 m	☑	×
Roman 9*	9,00 m	4,10 m	1,50 m	☑	×
Roman 8 PLUS	9,25 m	3,80 m	1,50 m	☑	×
Roman 9 PLUS	10,25 m	4,10 m	1,50 m	☑	×

*Modèles avec option **Beach** à la page. 46

Couleurs



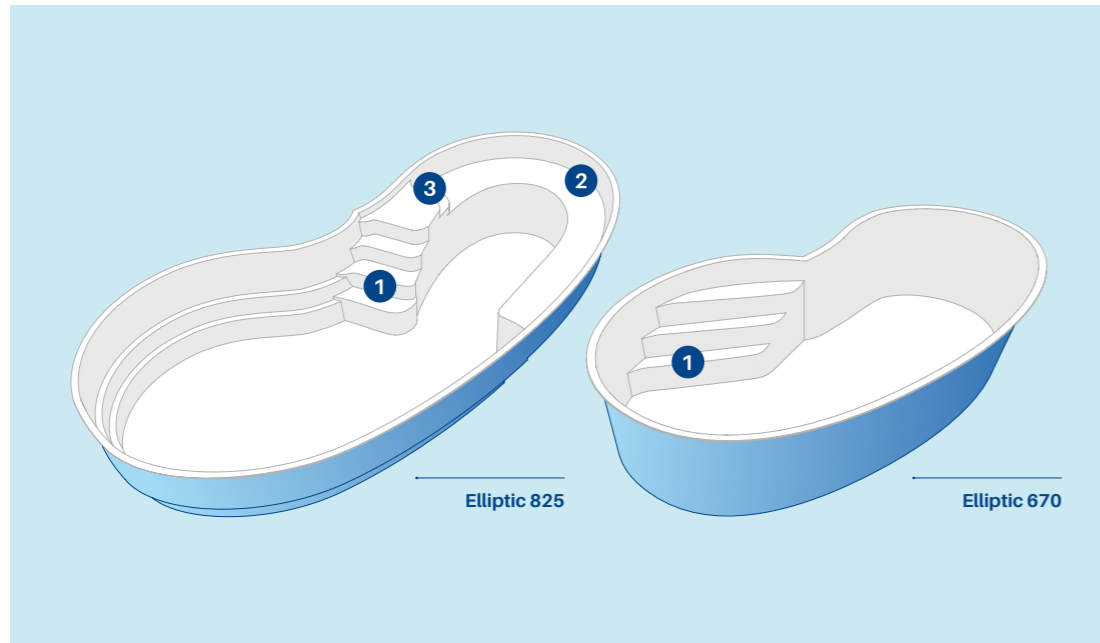
Margelles



La piscine de toujours, au design innovant

Lorsque nous pensons à la piscine de notre enfance, beaucoup d'entre nous pensent à une Elliptic : la piscine classique avec ses formes arrondies et dynamiques, qui s'adapte très bien à tous les types de paysages. Elliptic peut disposer d'une grande banquette pour toute la famille. Le nouveau design optimise encore plus l'espace sur les escaliers, de sorte que vous pouvez vous asseoir et vous détendre après une baignade rafraîchissante.





① **Escalier d'accès facile**
Un escalier harmonieux et antidérapant sur toute sa surface.

② **Large banquette de détente**
Large banquette pour toute la famille avec la possibilité d'hydromassage.

③ **Marche d'accès à la banquette**
Petite marche pour accéder plus facilement à la zone de détente.

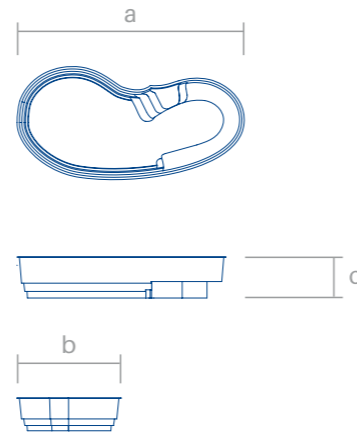


Illustration du modèle Elliptic 965



Modèles



Elliptic 670

Fond incliné



Elliptic 825

Fond plat



Elliptic 965

Modèles	Longueur (a)	Largeur (b)	Profondeur (c)	Fond plat	Fond incliné
Elliptic 670	6,40 m	3,40 m	1,25 - 1,65 m	×	☑
Elliptic 825*	8,00 m	3,85 m	1,50 m	☑	×
Elliptic 965*	9,60 m	3,95 m	1,50 m	☑	×

*Modèles avec option Beach à la page. 46

Couleurs



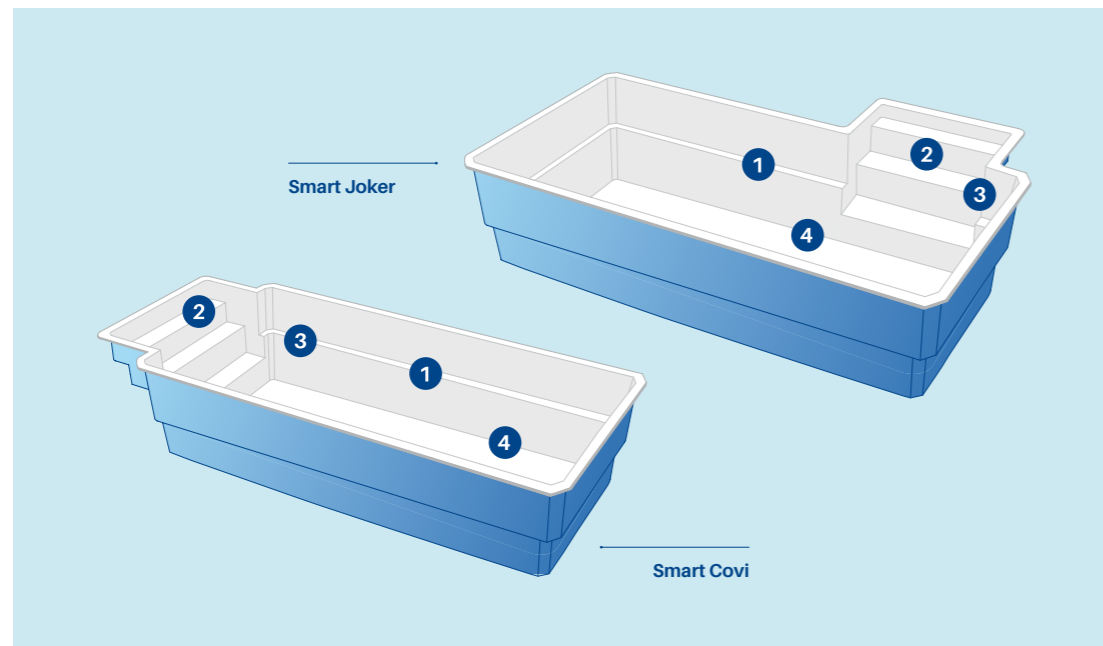
Margelles



Le plaisir qui s'adapte à vous

Votre jardin est un peu irrégulier et vous pensez que vous ne pourrez jamais avoir la piscine de votre vie ? Voyons d'abord ce qu'il en est. Nous sommes certains d'avoir une piscine Smart adaptée à l'espace disponible. Elle est petite et pratique, une solution intelligente pour les petits jardins qui veulent une zone de baignade dans laquelle se détendre en toute tranquillité.





- ① **Marche latéral**
Marche sur toute la largeur pour faciliter l'entrée et la sortie de la piscine.
- ② **Escalier d'accès**
Possède des bords arrondis pour une meilleure sécurité et dispose d'un système antidérapant.
- ③ **Bords droits**
Pour un design plus contemporain.

- ④ **Fond plat à 1,45 m**
De cette manière, vous avez la possibilité d'avoir pied dans toute la piscine.

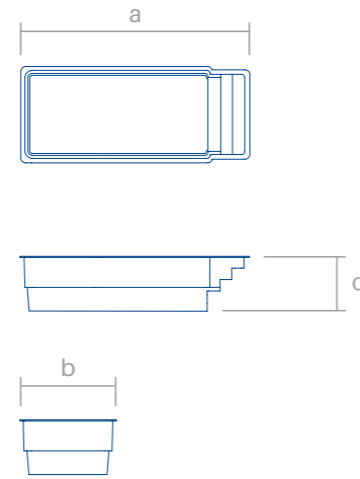
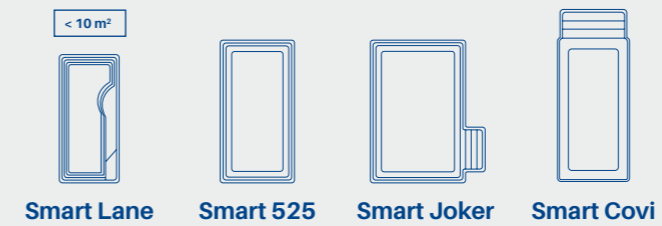


Illustration du modèle **Smart Covi**



Modèles



Fond plat

Modèles	Longueur (a)	Largeur (b)	Profondeur (c)	Fond plat	Fond incliné
Smart Lane	4,75 m	2,10 m	1,50 m	☑	×
Smart 525	5,05 m	2,60 m	1,43 m	☑	×
Smart Joker	5,00 m	3,42 m	1,43 m	☑	×
Smart Covi	5,88 m	2,53 m	1,45 m	☑	×

Couleurs



Margelles



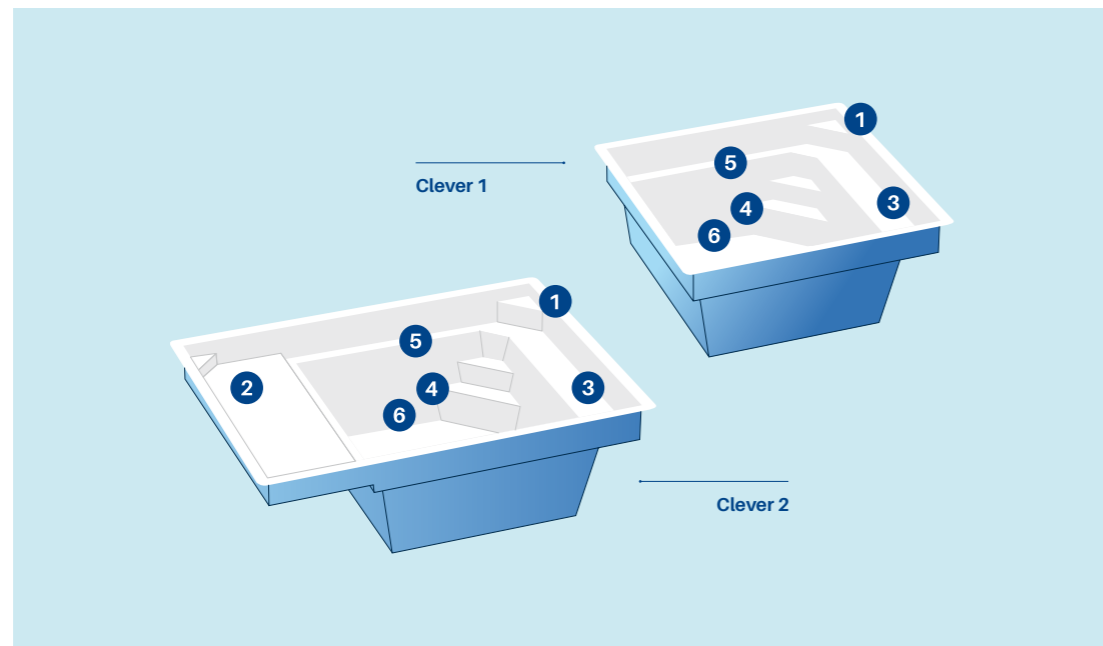
Pratique, petite et durable

Grâce à trois décennies d'innovation dans le domaine des piscines, Mon de Pra a conçu ce qui sera sans aucun doute la piscine du futur. Clever est un modèle intelligent avec deux variantes: Clever 1 et Clever 2. Une piscine carrée de dimensions réduites, idéale pour vous si vous avez peu d'espace ou si vous souhaitez un endroit où vous pouvez vous rafraîchir de manière durable.



Nouveauté





1 Marche d'accès

Le modèle Clever 1 comprend une première marche antidérapante, tandis que le modèle Clever 2 comprend deux marches antidérapantes de chaque côté de la piscine pour un accès facile aux banquettes et à l'escalier.

2 Chaise longue de relaxation

Une chaise longue idéale pour se détendre ou être dans l'eau pendant votre bain de soleil. Vous pouvez ajouter un hydromassage.

3 Banquette de détente

Une banquette large et antidérapante sur toute la largeur de la piscine.

Vous pouvez ajouter un hydromassage.

4 Escalier de sécurité

Un escalier confortable et stratégique disposé en diagonale, avec des marches antidérapantes pour un accès facile à la piscine.

5 Marche de sécurité

Marche de sécurité sur la totalité du périmètre de la piscine, pour faciliter l'entrée et la sortie dans la piscine.

6 Fondo plano a 1,40 m

De cette manière, vous avez la possibilité d'avoir pied dans toute la piscine.

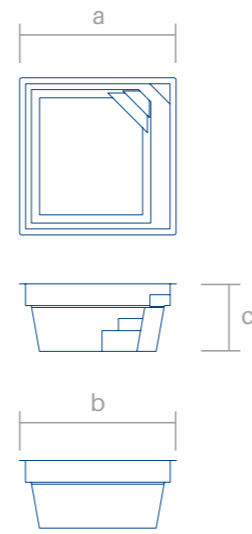
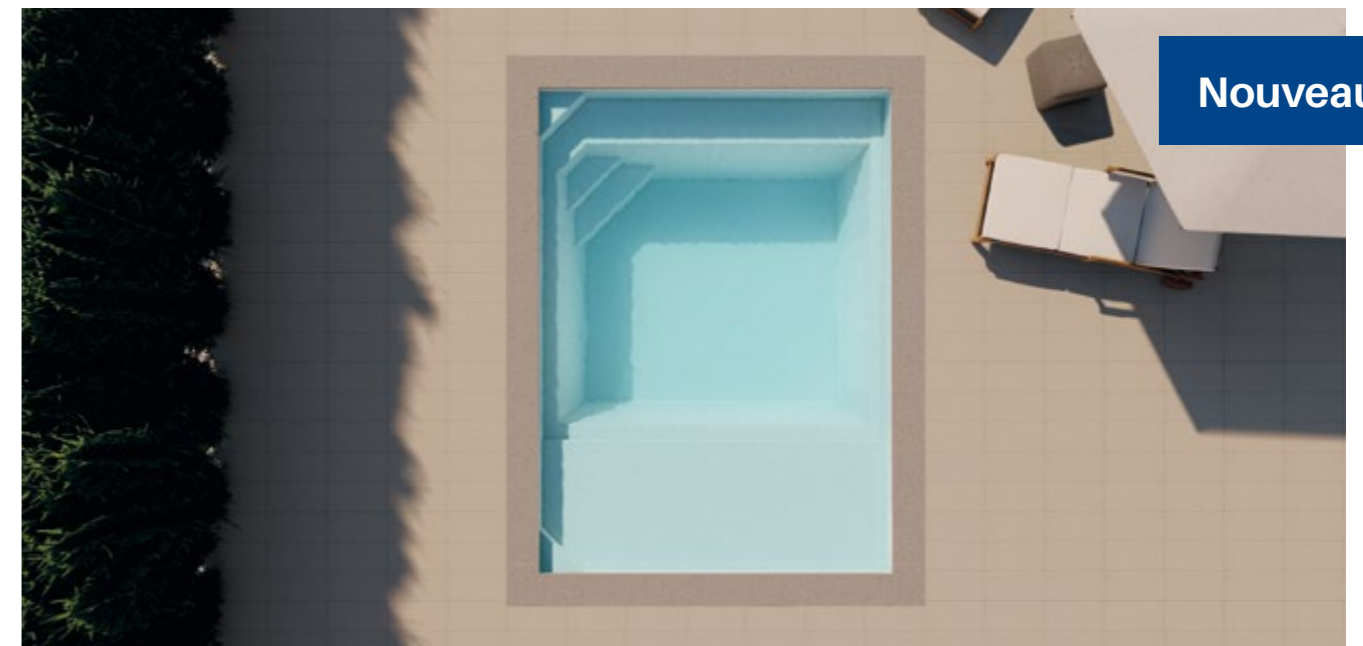
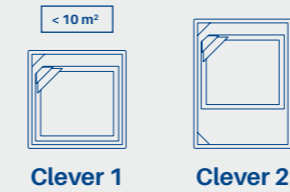


Illustration du modèle Clever 1



Modèles



Fond plat

Modèles	Longueur (a)	Largeur (b)	Profondeur (c)	Fond plat	Fond incliné
Clever 1	3,00 m	3,00 m	1,40 m	☑	×
Clever 2	4,25 m	3,00 m	1,40 m	☑	×

Couleurs



Margelles

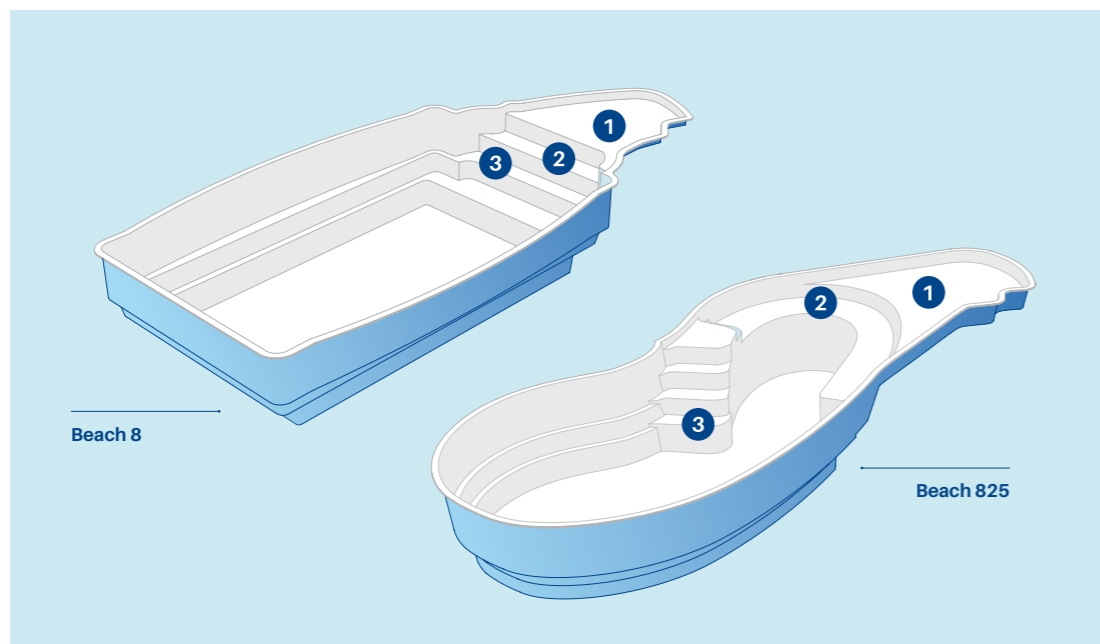


Jour de plage tous les jours

L'équipe de Mon de Pra aime la mer, pas seulement la piscine. Alors, savez-vous d'où vient l'idée de ce modèle ?

De l'agréable sensation d'être sur le sable de la plage alors que l'eau vous recouvre à moitié... C'est ainsi qu'est née Beach, une piscine dotée d'un grand espace de plage où vous pouvez vous allonger ou jouer avec vos enfants en toute sécurité.





- ① **Surface antidérapante**
Sur toute la zone de plage, pour assurer une sécurité maximale.
- ② **Différence de niveau de 3 à 33 cm**
Cette légère pente permet une zone plus ludique et plus sûre pour les enfants.
- ③ **Escalier d'accès**
Marches antidérapantes pour un accès facile à la piscine.

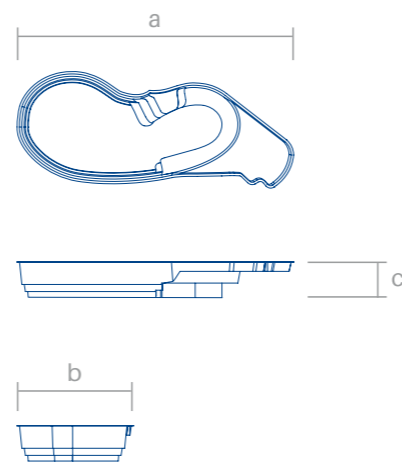
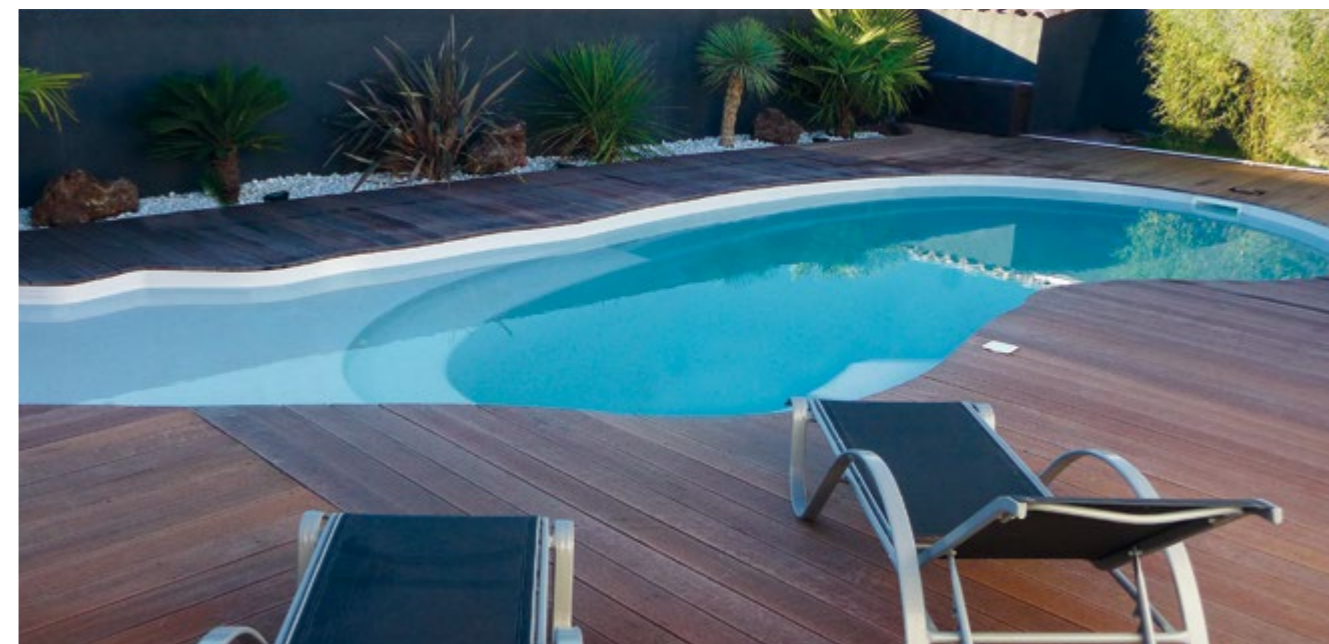
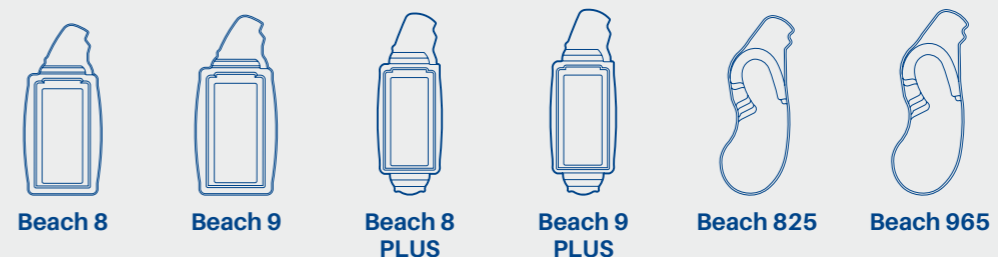


Illustration du modèle Beach 965



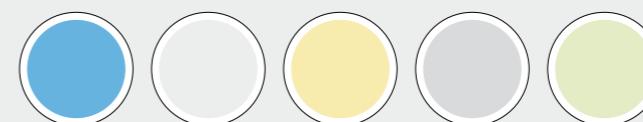
Modèles



Fond plat

Modèles	Longueur (a)	Largeur (b)	Profondeur (c)	Fond plat	Fond incliné
Beach 8	9,45 m	3,80 m	1,50 m	☑	×
Beach 9	10,45 m	4,10 m	1,50 m	☑	×
Beach 8 PLUS	10,70 m	3,80 m	1,50 m	☑	×
Beach 9 PLUS	11,70 m	4,10 m	1,50 m	☑	×
Beach 825	10,10 m	3,85 m	1,50 m	☑	×
Beach 965	11,70 m	3,95 m	1,50 m	☑	×

Couleurs

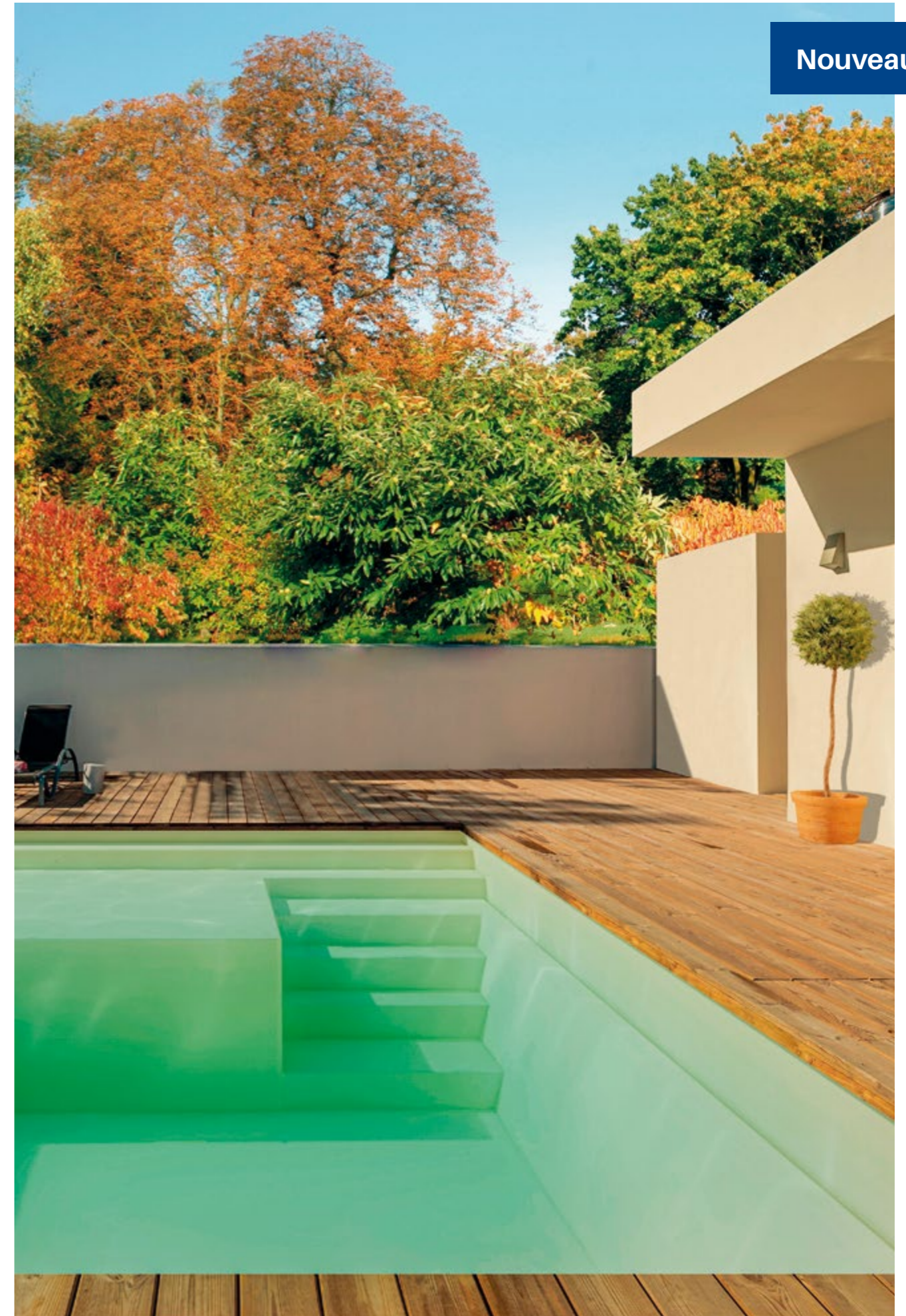


Margelles



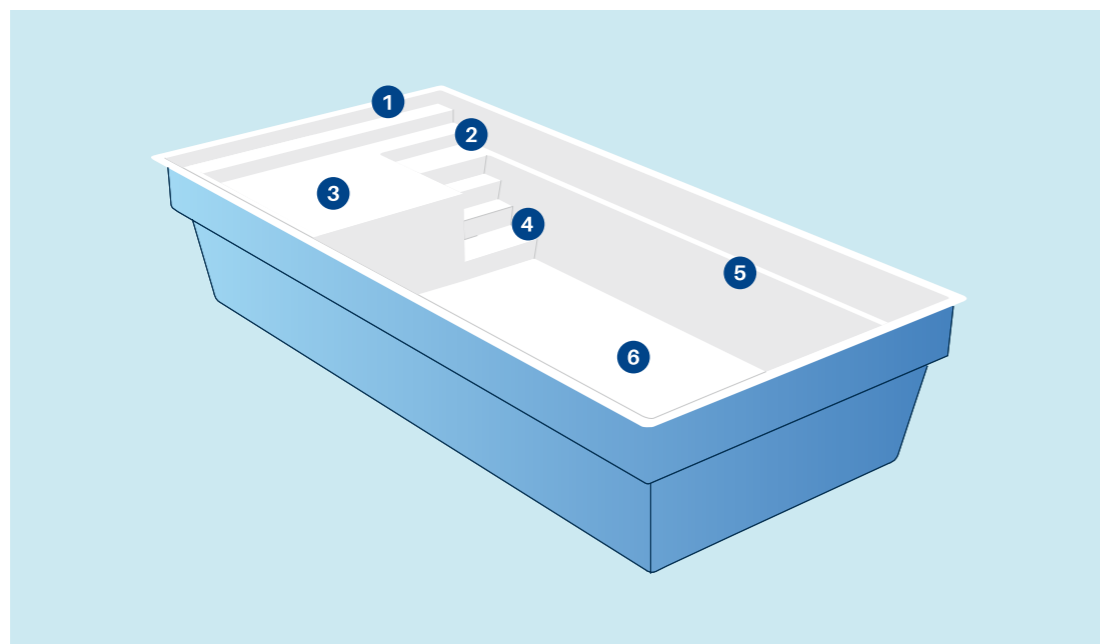
La piscine idéale pour les bains de soleil

Bay est un nouveau concept de piscine très populaire auprès de nos clients et de leurs familles. Elle dispose d'une zone de plage plus grande et rectangulaire, idéale pour la lecture et les bains de soleil, et d'escaliers confortables pour les personnes de tous âges. Le côté sert également de rampe d'escalier. Bay est idéale pour profiter à la fois de son grand espace de baignade et de son solarium privé.



Nouveauté





① **Marche d'accès**

Première marche antidérapante pour faciliter l'entrée dans la piscine. Elle est aussi un excellent appui-tête pour la chaise longue de détente.

② **Grande chaise longue de détente**

Une chaise longue avec une surface antidérapante qui convient parfaitement pour trois personnes. Vous pouvez ajouter un hydromassage.

③ **Escalier de sécurité**

Un escalier pratique pour un accès facile à la piscine. Ses marches antidérapantes sont design et vous

permettent d'utiliser le côté de la banquette comme une rampe.

④ **Marche de sécurité**

Marche de sécurité sur la totalité du périmètre de la piscine, pour faciliter l'entrée et la sortie dans la piscine.

⑤ **Banquette**

Une marche plus large permet de s'asseoir confortablement sur une petite banquette.

⑥ **Fond plat à 1,50m**

De cette manière, vous avez la possibilité d'avoir pied dans toute la piscine.

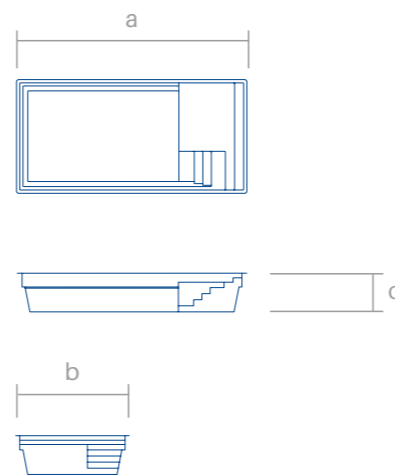
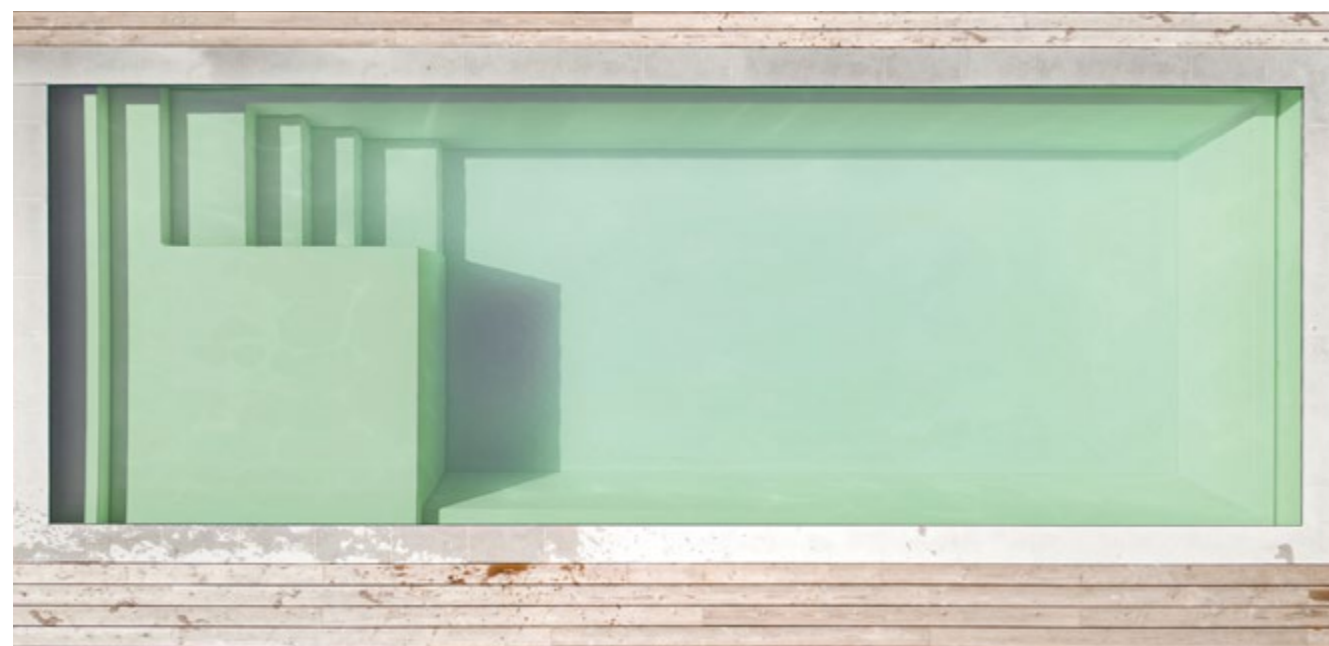
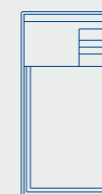


Illustration du modèle Bay 87



Nouveauté

Modèles



Bay 87

Fond plat

Modèles	Longueur (a)	Largeur (b)	Profondeur (c)	Fond plat	Fond incliné
Bay 87*	8,30 m	3,90 m	1,50 m	☑	×

*Modelos con opción Cover en la Page 54

Couleurs



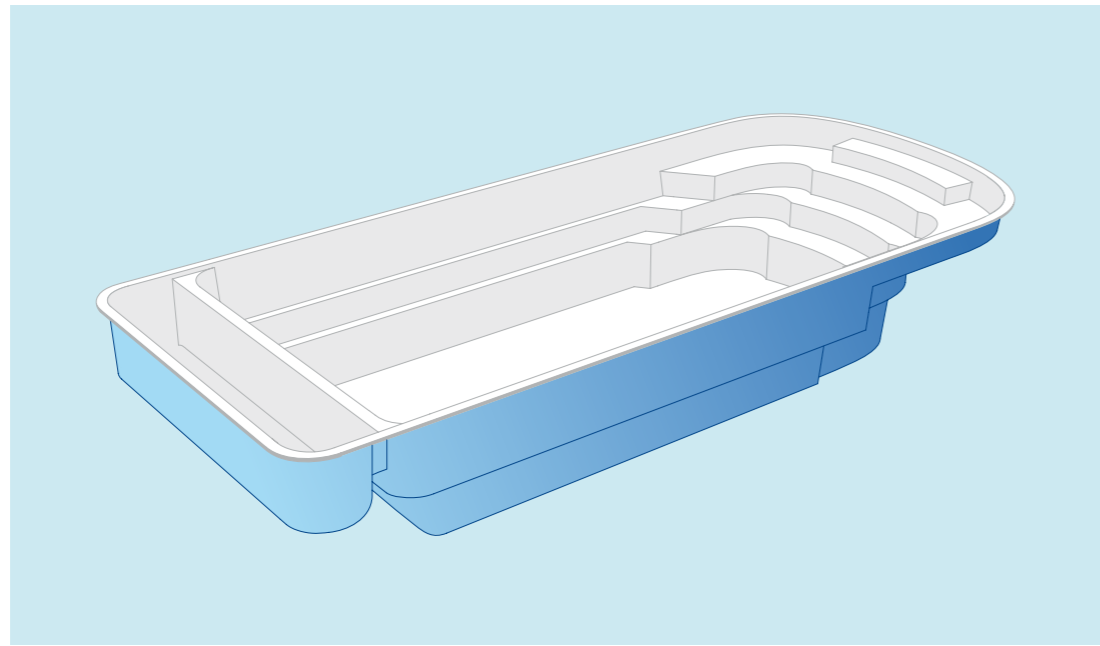
Margelles



La meilleure protection pour votre famille

Si vous habitez dans une région boisée et que vous avez des enfants en bas âge ou des animaux domestiques, nous vous conseillons de choisir une piscine Cover. L'idée est d'incorporer, dans une série de nos modèles, un espace avec la possibilité d'installer un volet roulant mécanisé et auto-flottant, beaucoup plus durable qu'un volet extérieur. Le résultat ? Une piscine plus sûre, toujours propre et limpide.





- **Système motorisé**
Intégré à la structure de la piscine pour une esthétique parfaite.
- **Vitesse maximale**
Le volet se déploie et se rétracte en trois minutes.
- **Lames de résistance maximale**
Nos piscines s'adaptent aux meilleurs systèmes de volets.

- **Personnalisation des couleurs**
Pour un mariage parfait entre le volet et la piscine.

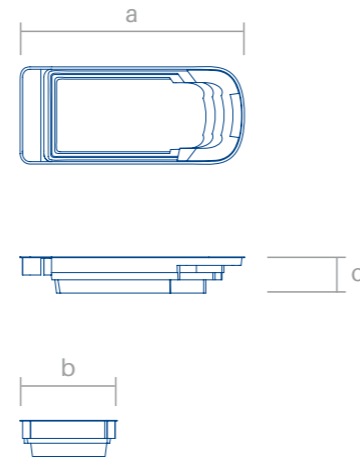
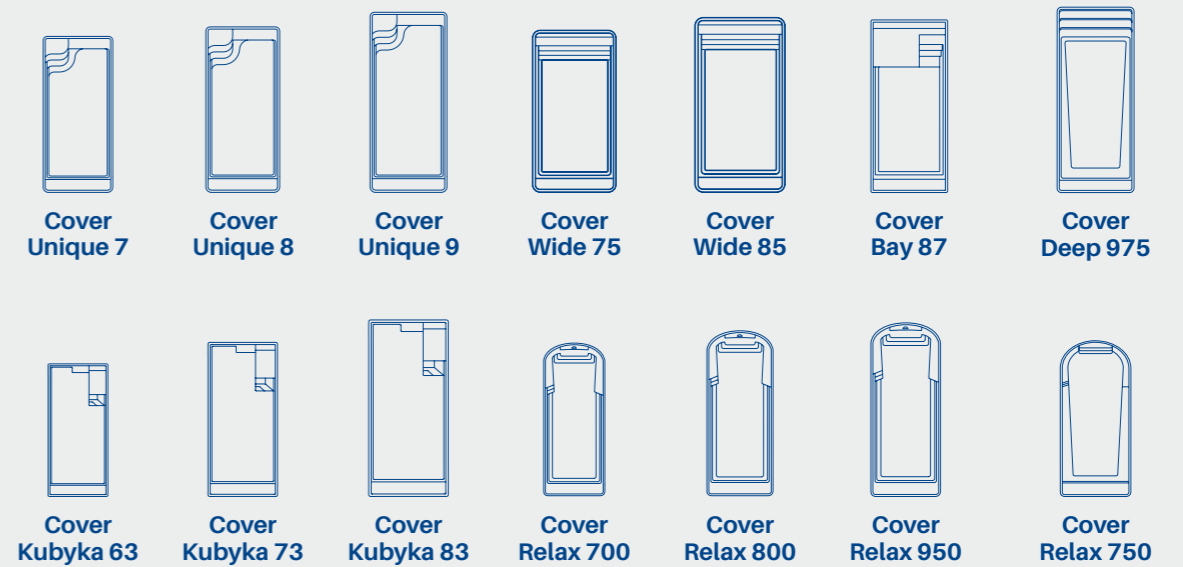


Illustration du modèle Cover Relax 800



Modèles



Fond plat

Fond incliné

Modèles	Longueur (a)	Largeur (b)	Profondeur (c)	Fond plat	Fond incliné
Cover Unique 7	8,10 m	3,60 m	1,50 m	☑	×
Cover Unique 8	9,00 m	3,80 m	1,50 m	☑	×
Cover Unique 9	10,00 m	4,00 m	1,50 m	☑	×
Cover Wide 75	8,50 m	3,90 m	1,50 m	☑	×
Cover Wide 85	9,50 m	4,10 m	1,50 m	☑	×
Cover Bay 87	9,40 m	3,90 m	1,50 m	☑	×
Cover Kubyka 63	7,30 m	3,50 m	1,50 m	☑	×
Cover Kubyka 73	8,40 m	3,70 m	1,50 m	☑	×
Cover Kubyka 83	9,40 m	3,90 m	1,50 m	☑	×
Cover Relax 700	7,65 m	3,30 m	1,50 m	☑	×
Cover Relax 750	8,25 m	3,46 m	1,05 - 1,70 m	×	☑
Cover Relax 800	8,75 m	3,50 m	1,50 m	☑	×
Cover Relax 950	9,90 m	4,00 m	1,60 m	☑	×
Cover Deep 975	10,00 m	4,00 m	1,02 - 1,82 m	×	☑

Couleurs



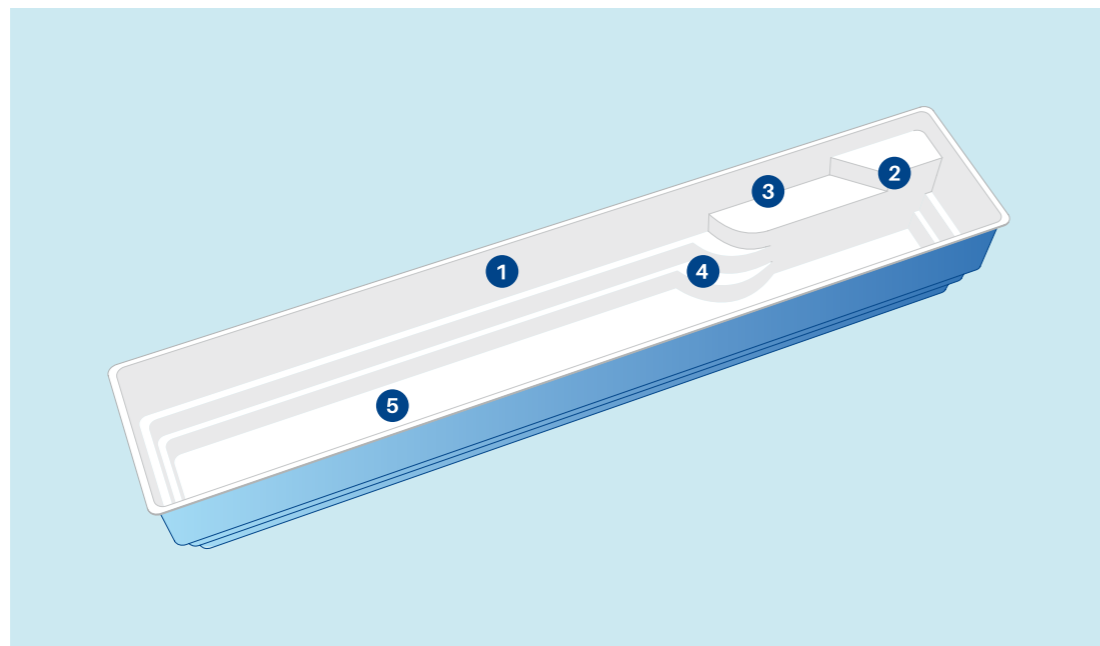
Margelles



Un couloir de nage à la maison

Être la première piscine à couloir monobloc sur le marché a ses mérites. Avec un design sobre, minimaliste et élégant, Lane est conçu pour la natation continue. Nous avons voulu fabriquer une piscine pour toutes ces personnes qui rêvent de nager et de faire du sport au quotidien avec la plus grande liberté possible et sans sortir de chez elles. Objectif atteint.





① **Longueur**

La grande longueur de la piscine (de 9,7 m à 13,7 m, selon le modèle) permet de nager.

② **Marche de sécurité**

Une première marche plus grande et antidérapante pour faciliter l'entrée dans la piscine.

③ **Banquette de détente**

En plaçant la banquette à côté de l'escalier, une personne peut se détendre pendant qu'une autre fait des longueurs, encore et encore.

④ **Escalier d'accès**

L'escalier harmonieux et antidérapant imite le mouvement de l'eau et permet un accès pratique à la piscine.

⑤ **Fond plat à 1,50m**

De cette façon, vous avez pied dans toute la piscine.

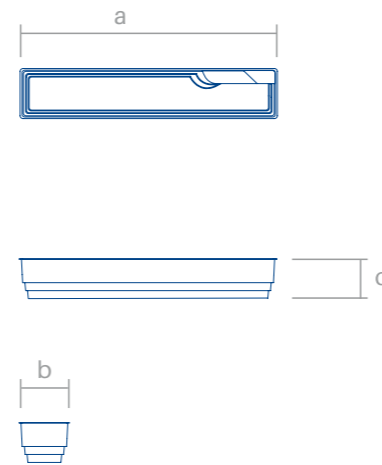
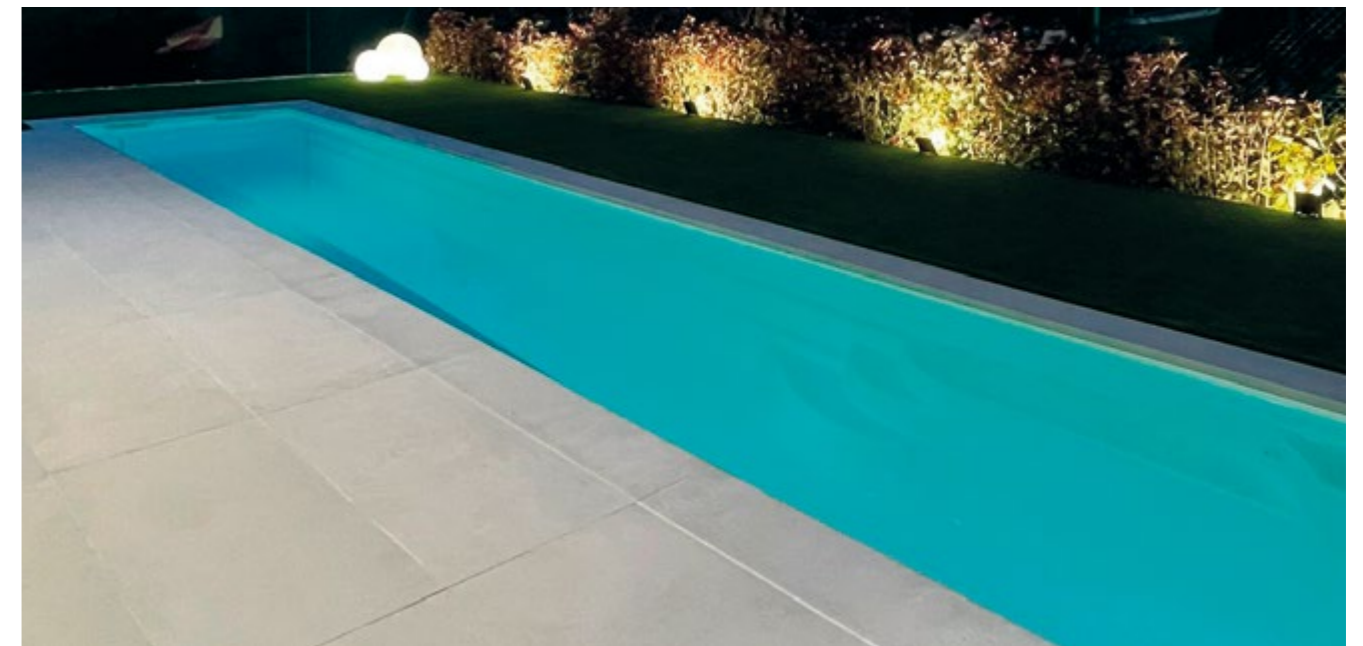
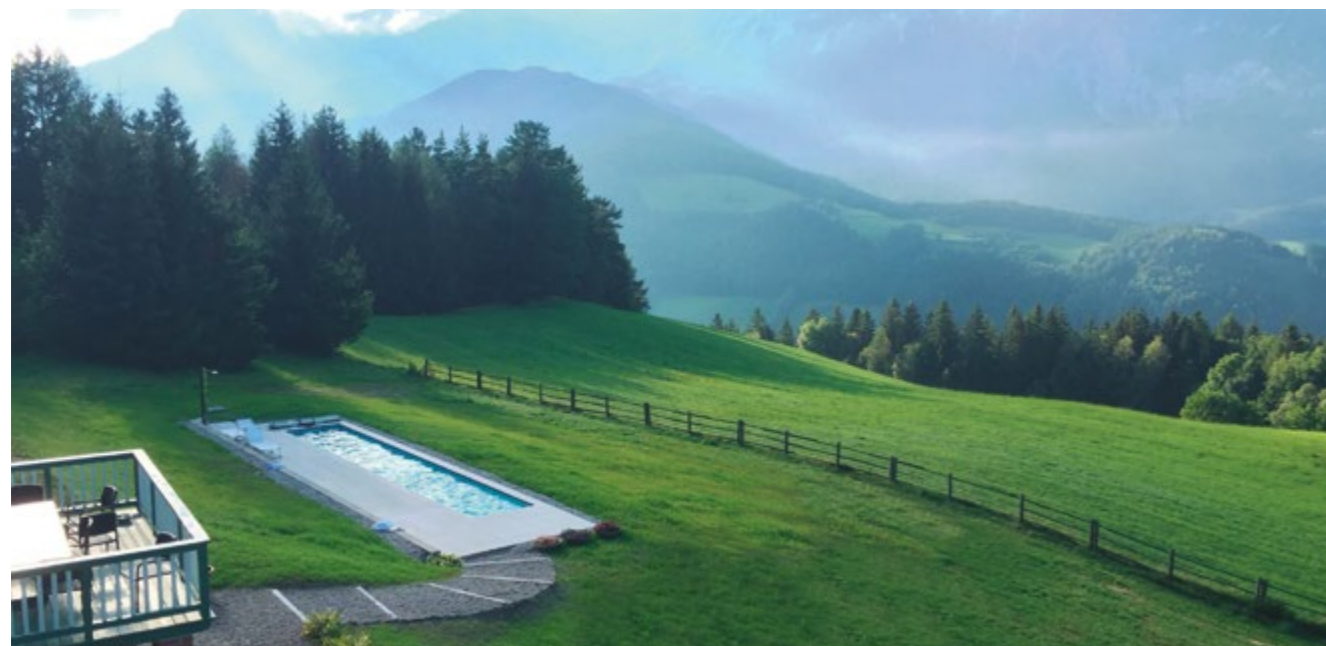


Illustration du modèle Lane 10



Modèles



Fond plat

Modèles	Longueur (a)	Largeur (b)	Profondeur (c)	Fond plat	Fond incliné
Lane 10	9,70 m	2,10 m	1,50 m	☑	×
Lane 12	11,70 m	2,10 m	1,50 m	☑	×
Lane 14	13,70 m	2,10 m	1,50 m	☑	×

Couleurs



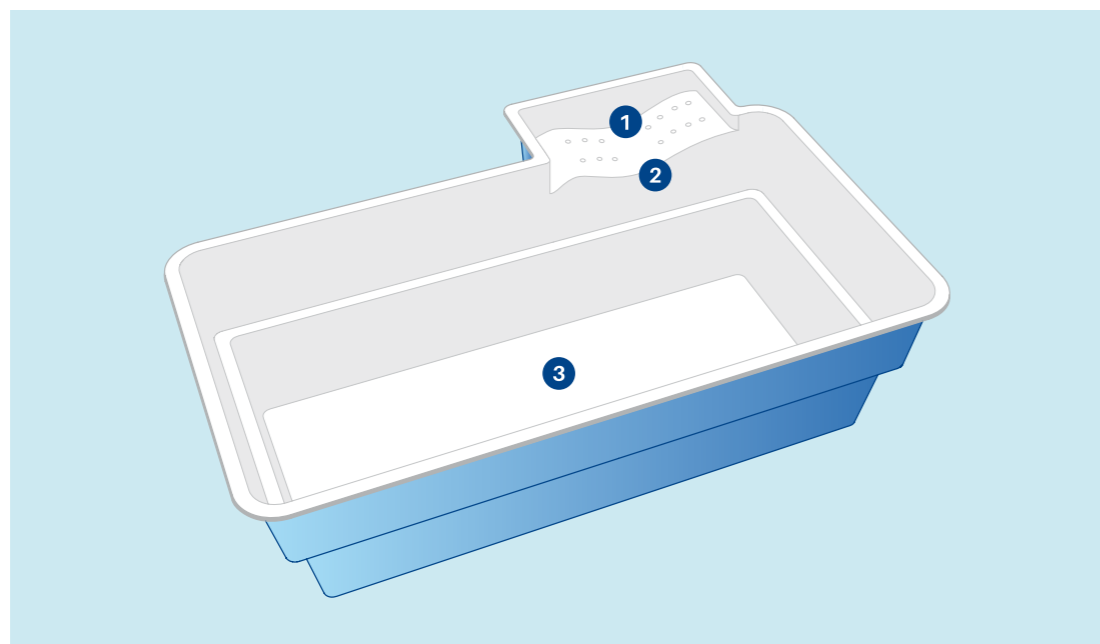
Margelles



Détente et plaisir dans les bulles

Si vous voulez que la piscine de votre vie soit aussi un spa relaxant dont vous et votre famille pouvez profiter à la maison, Mon de Spa est ce que vous recherchez. Un concept de piscine révolutionnaire qui intègre à la zone de baignade un espace spa monobloc doté d'un système d'hydromassage ultramoderne. Que demander de plus à une piscine qui a tout pour elle ?





1 Spa monobloc intégré
Un système d'hydromassage ultramoderne parfaitement intégré à la piscine pour une relaxation totale.

2 Possibilité de séparation entre la piscine et le spa
Pour une performance maximale de l'hydromassage, nous pouvons inclure une protection transparente en méthacrylate qui sépare la piscine du spa.

3 Fond plat à 1,43 m
De cette manière, vous avez la possibilité d'avoir pied dans toute la piscine.

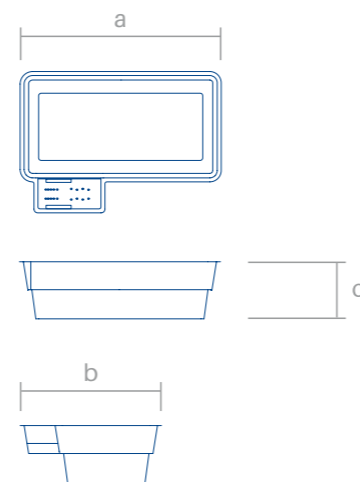
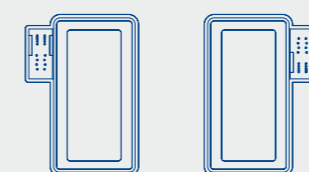


Illustration du modèle **Mon de Spa 1**



Modèles



Mon de Spa 1 Mon de Spa 2

Fond plat

Modèles	Longueur (a)	Largeur (b)	Profondeur (c)	Fond plat	Fond incliné
Mon de Spa 1	5,05 m	3,25 m	1,43 m	☑	×
Mon de Spa 2	5,05 m	3,25 m	1,43 m	☑	×

Couleurs



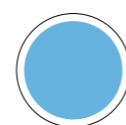
Margelles





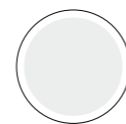
LA COULEUR DE LA PISCINE DE VOTRE VIE

Vous avez le choix entre 5 teintes pour personnaliser la piscine de vos rêves



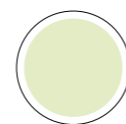
BLEU

Le bleu ciel évoque une paix et une sérénité profondes. La couleur de l'eau de ces piscines est extrêmement relaxante.



BLANC

Le blanc est une couleur fraîche, pure et diaphane. La couleur de l'innocence, un ton qui s'adapte à tous les environnements et apporte une touche cristalline à votre piscine.



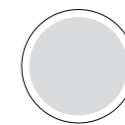
VERT

Le vert pastel doux nous transporte vers des eaux cristallines. Cette couleur d'eau est parfaite pour recharger vos batteries quand vous en avez le plus besoin.



BEIGE

Une couleur élégante et formelle, qui apporte une touche équilibrée et paradisiaque à votre jardin. Une teinte semblable à celle des plages de sable clair.



GRIS

Similaire au blanc mais avec plus de force et en même temps de sérénité. Le gris est une couleur calme qui, curieusement, apporte force et vitalité. C'est une couleur dont on ne se lasse pas.

LA MEILLEURE QUALITÉ DANS LES PISCINES COQUE POLYESTER

Ces dernières années, les piscines en fibre de verre ont battu des records de vente en raison des nombreux avantages qu'elles offrent aux familles qui souhaitent avoir leur propre piscine à la maison.

Quelle est la raison de ce boom ? C'est de l'adéquation de leur coût, de leur rapidité d'installation et de leurs designs de plus en plus spectaculaires, qui n'ont rien à envier à celles des piscines d'ouvrage.

Comme nous vous l'avons dit il y a quelques pages, chez Mon de Pra, nous sommes les leaders européens de la fabrication de piscines coque polyester. Nos piscines sont fabriquées avec beaucoup de soin et de dévouement à partir de résine et de fibre de verre. Toujours en monobloc, en une seule pièce, pour éviter les pertes d'eau dans le temps.

Outre notre professionnalisme et notre grande expérience, l'autre facteur qui fait de nous une référence en Europe est que nous utilisons toujours des peintures, des fibres de verre et des résines de la meilleure qualité qu'il soit. Les clients qui nous confient la piscine de leur vie ne méritent pas moins...

Voici les caractéristiques qui font de Mon de Pra le numéro un des exportateurs de piscines.

PERSONNALISATION À L'INFINI

Il existe un grand nombre de modèles de piscines en coque polyester parmi lesquels vous êtes sûr de trouver la piscine de votre vie.

INSTALLATION RAPIDE

Une fois arrivée à votre domicile, si le terrain le permet, vous pouvez la faire installer en quelques jours.

Cela contraste avec le cas des piscines traditionnelles, dont l'installation peut prendre des mois.

CONTRÔLE DE QUALITÉ

Nos piscines n'ont aucun problème d'étanchéité. Toutes sont soumises à un contrôle de qualité exhaustif afin de garantir votre satisfaction et celle de votre famille. C'est notre priorité absolue.

Avez-vous besoin de plus de raisons pour choisir une Mon de Pra pour votre maison ? Nous sommes sûrs que vous n'avez pas besoin de plus, mais nous allons vous en dire davantage...

ENTRETIEN FACILE

Le coût de l'entretien est moins élevé que celui des autres piscines. La surface lisse du gelcoat empêche les algues et autres particules d'y adhérer. Il suffit donc de maintenir un pH correct et d'utiliser correctement le robot ou le matériel de nettoyage.

PRIX OPTIMAL

Le prix d'une piscine en coque polyester est toujours moins cher que celui d'une piscine traditionnelle. Non seulement en termes de coût d'achat, mais aussi en termes de maintenance.

MON DE PRA ET L'ENVIRONNEMENT



Mon de Pra prend un certain nombre de mesures pour fabriquer ses produits dans le respect de l'environnement. Entre autres :

Pendant le processus de fabrication, nous utilisons un système de régénération de l'air par ozone à l'intérieur de la cabine de peinture afin de minimiser l'impact de la pollution et de respecter l'environnement.

Pour fabriquer les renforts de nos piscines, nous utilisons des matériaux tels que le carton, qui provient de l'emballage des matières premières que nous achetons. De cette façon, nous favorisons l'économie circulaire et réduisons la quantité de déchets générés.

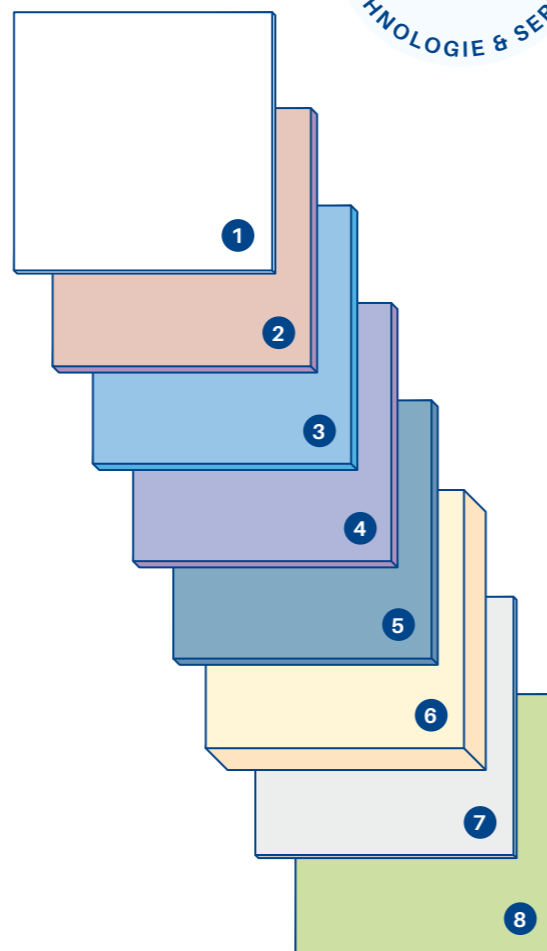
Nous avons également ajouté à la gamme de produits de nouveaux modèles de piscines plus petites afin d'optimiser la quantité d'eau requise pour celles-ci.

UN SYSTÈME DE FABRICATION UNIQUE

Chez Mon de Pra, nous disposons d'un système de fabrication exclusif et breveté, unique au monde. Un système composé de 8 couches soigneusement manipulées :



- ① **Couche 1**
Gel Coat ISO NPG (Charge élevée en néopentyl glycol).
- ② **Couche 2**
Stratifié Mat 300 avec des résines à haute résistance chimique.
- ③ **Couche 3**
Panneau sandwich laminé de MATs entrelacés avec des résines isophtaliques.
- ④ **Couche 4**
Panneau sandwich laminé de MATs entrelacés avec des résines isophtaliques.
- ⑤ **Couche 5**
Panneau sandwich laminé de MATs entrelacés avec des résines isophtaliques.
- ⑥ **Couche 6**
Squelette d'acier dans les parties vitales de la coque.
- ⑦ **Couche 7**
Renforts projetés et squelette fabriqué à partir de matériaux recyclés.
- ⑧ **Couche 8**
Imprégnation totale de résine avec des agents paraffinants écologiques pour la préservation de l'environnement.



En outre, notre façon de travailler présente une série de caractéristiques qui nous définissent et nous différencient des autres fabricants du marché :

MONOBLOC

Tous les modèles sont fabriqués avec la technologie monobloc en coque polyester, sans joints ni raccords, créant ainsi une structure totalement résistante aux mouvements et aux changements de terrain.

ANTI-FUITES

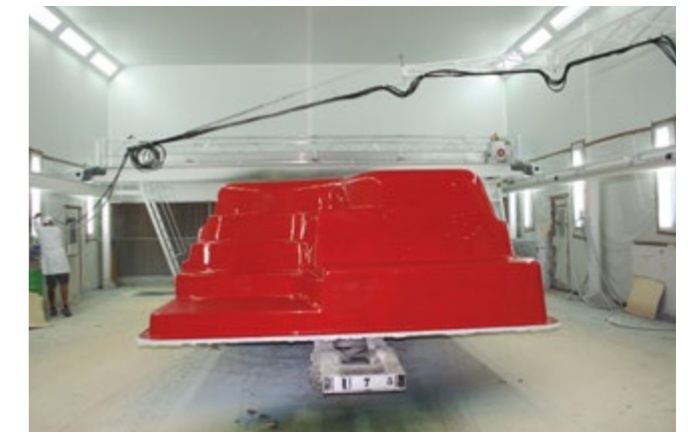
Nous sommes les pionniers de l'utilisation d'un système exclusif de buse à résistance maximale. Dans le cas improbable d'une fuite, ils peuvent être remplacés de l'intérieur sans qu'il soit nécessaire d'effectuer des travaux extérieurs.

QUALITÉ SUPÉRIEURE

Nous travaillons avec des matériaux de la plus haute qualité. Les meilleures résines polyester du marché (utilisées dans les secteurs aérospatial, nautique et éolien), renforcées par de la fibre de verre, garantissent la résistance maximale 6 aux agents chimiques.

ARTESANAL

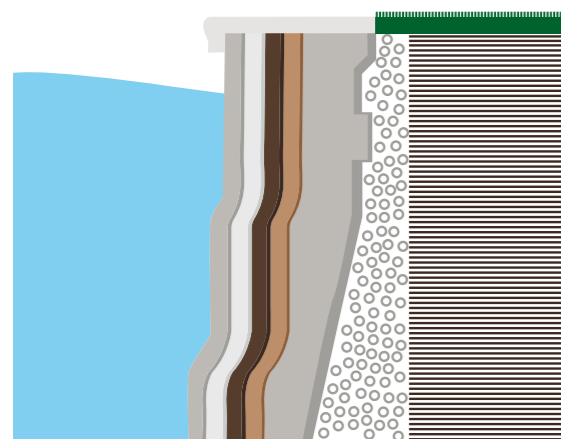
L'ensemble du processus de stratification et de renforcement de la coque est réalisé manuellement afin d'obtenir la résistance mécanique maximale de votre piscine.



COMMENT VOTRE PISCINE EST INSTALLÉE



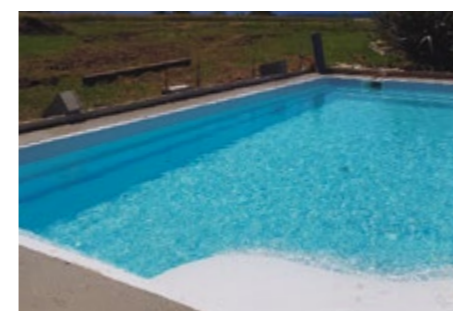
INSTALLATION
4
jours
INSTALLATION



Avoir la piscine de sa vie à la maison est plus facile que vous ne le pensez. Par rapport aux autres, la piscine monobloc est rapide et facile à installer. En quelques jours seulement, vous pourrez en profiter avec votre famille et vos amis.

Nous nous chargeons de la fabriquer avec beaucoup de soin et d'attention dans les moindres détails, de manière artisanale, parce que nous l'avons toujours fait de cette manière et afin de nous assurer que vous ayez une piscine parfaite, sans fuites ni cassures. Une fois terminée, nous l'apportons à votre domicile et votre installateur officiel l'installe en 4 jours, si les caractéristiques de l'ouvrage le permettent.

Vous êtes curieux de savoir comment s'installe une piscine en coque polyester ?



La piscine de votre vie en 8 étapes

① Excavation du sol

La première étape consiste à décider où placer la piscine. Il y a des facteurs à prendre en compte tels que l'accès aux escaliers, le soleil, la pente, etc. Une fois l'emplacement défini, le sol sera excavé.

② Conditionnement du terrain

Une fois l'excavation terminée, il faudra niveler le sol avec du petit gravier et le niveler pour que la piscine repose correctement sur le fond.

③ Placement de la piscine

Une fois dans votre maison, on la décharge pour l'insérer dans le trou qui aura été creusé et nivelé par les ouvriers, à condition que les distances et le terrain le permettent.

④ Mise à niveau

Une fois la piscine installée, le niveau doit être vérifié. Dans le cas où ce dernier n'est pas correct, il sera ajusté jusqu'à ce que la piscine soit de niveau.

⑤ Remplissage du périmètre

Nous remplissons de gravier tout l'espace restant entre la piscine et l'excavation. De cette façon, nous évitons les déplacements éventuels.

⑥ Installations périphériques

Après ces étapes d'installation, il sera nécessaire de placer tous les tuyaux, skimmers, éléments filtrants, etc. Cela peut être fait en parallèle avec le remplissage de gravier. Tout est installé et connecté jusqu'en local filtration.

⑦ Bande de béton

Pour assurer une installation correcte de votre piscine, une ceinture béton doit être réalisée pour y asseoir la piscine. Nous conseillons toujours de placer du treillis dans le béton.

⑧ Pose de la margelle

Pour terminer, des margelles sont généralement placées pour chaque modèle de piscine en coque polyester. Cependant, il existe des familles qui optent pour l'installation de lames de bois ou d'une terrasse complète.

Vous voyez comme il est facile d'obtenir la piscine dont vous avez toujours rêvé ?

SATISFACTION GARANTIE



Une chose que notre fondateur, Mr. Moncayola, nous a inculquée est que nos piscines doivent apporter de la joie dans la vie de nos clients pendant des générations. Nous ne fabriquons pas de produits saisonniers : en faisant de la piscine de votre vie une réalité, nous voulons que vous en profitiez le plus longtemps possible.

C'est pourquoi il est si important pour nous de vous offrir le meilleur produit avec le service le plus complet du marché. La garantie Mon de Pra que nous avons créée pour vous et votre famille vous apportera une tranquillité d'esprit et une sécurité totale pendant de très nombreuses années.



QUESTIONS ET RÉPONSES

Combien coûte une piscine en coque polyester ?

Le prix peut varier en fonction de nombreux facteurs : l'endroit où vous habitez, le modèle et la taille de la piscine que vous souhaitez, les finitions que vous avez choisies... En général, les piscines en coque polyester sont plus économiques qu'une piscine traditionnelle et nécessitent moins d'entretien et sont moins susceptibles de fuir.

L'accès à votre domicile est compliqué : y a-t-il un problème ?

Avant d'acheter une piscine, l'emplacement est toujours un facteur à vérifier. Normalement, il n'y a pas de problème d'accès, mais demandez à votre installateur de confirmer que la livraison est possible ou s'il existe d'autres solutions.

Comment se fait l'entretien d'une piscine en coque polyester ?

Elle possède des coûts d'entretien plus faibles, car elle nécessite moins de produits chimiques, et vous permet d'économiser plus d'énergie. En outre, la piscine en coque polyester ne nécessite pas un nettoyage aussi approfondi que les autres types de piscines. En effet, la surface du gelcoat est complètement lisse et les algues ne peuvent pas y adhérer.

Quels traitements de l'eau peut-on utiliser ?

Les piscines en coque polyester conviennent à la plupart des traitements de l'eau existants. Elles sont également adaptées à l'électrolyse du sel, en suivant les étapes indiquées par votre installateur.

Faut-il utiliser un volet roulant de piscine ?

Il est toujours bon d'avoir une protection pour votre piscine et votre famille. Avec un volet roulant, vous éviterez la

prolifération des algues, des impuretés et des insectes. En outre, un bon volet roulant prolonge la durée de vie de l'eau et le temps de baignade (en la gardant couverte, la température de l'eau est maintenue pendant quelques semaines de plus). L'aspect le plus important de ce volet roulant est qu'il accroît la sécurité de toute la famille, car il prévient les éventuels accidents domestiques et procure une totale tranquillité d'esprit.

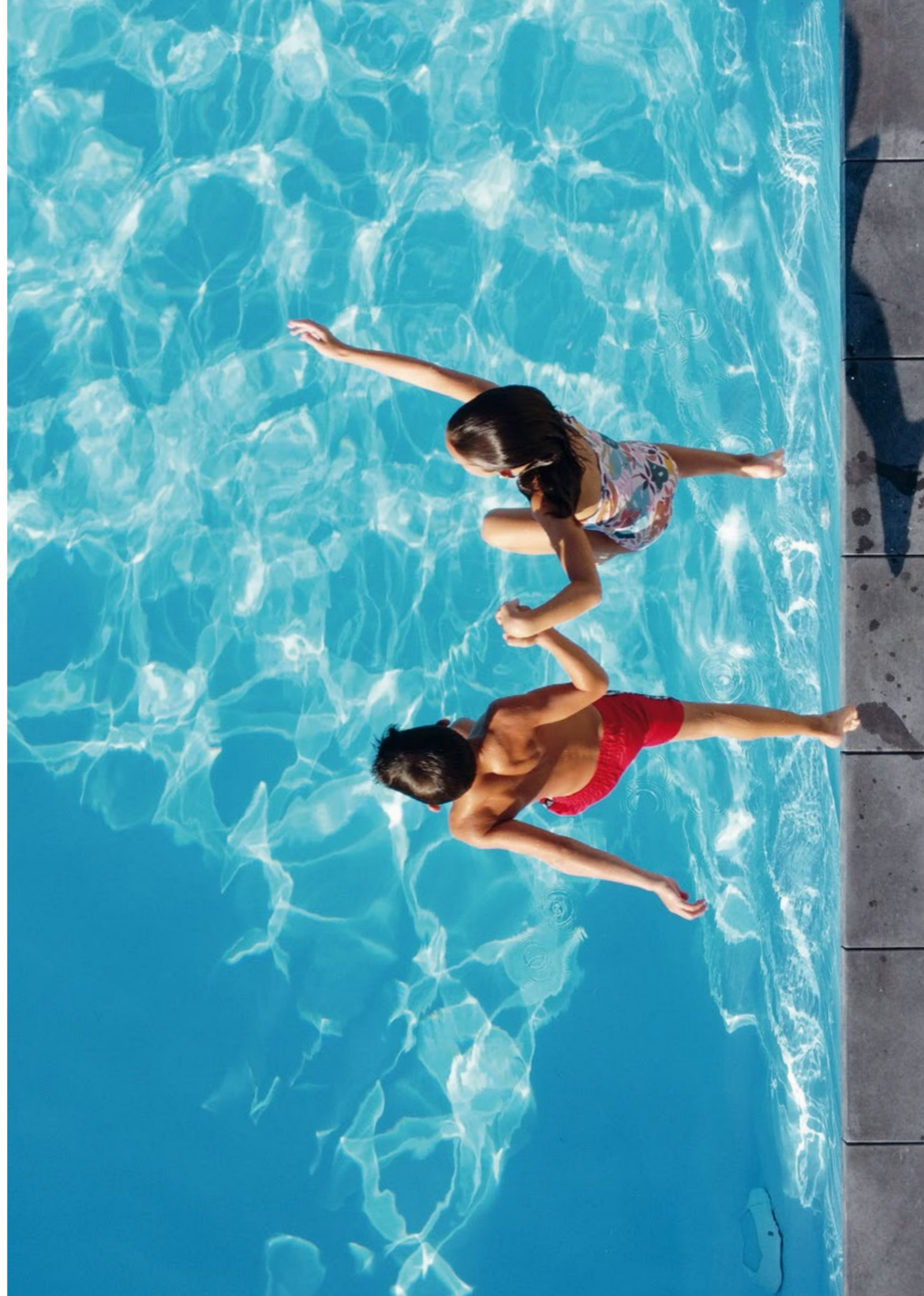
Pouvez-vous personnaliser la piscine à votre guise ?

Ces types de piscines existent dans des formes prêtes à l'emploi, mais de nombreux modèles et tailles sont disponibles ici même dans notre catalogue Mon de Pra. Une fois que vous avez choisi le modèle pour lequel vous avez eu un coup de foudre, vous pourrez en personnaliser la couleur et la finition. Dans chaque modèle, vous avez le choix entre plusieurs couleurs. En option, vous pouvez installer des spots de couleur, un système de nage à contre-courant, des jets hydromassants... pour en faire la piscine de votre vie. ;-)

Que faire si vous voulez une piscine Mon de Pra ?

C'est très simple. Il suffit de contacter le distributeur qui vous a fourni ce catalogue et de demander un devis personnalisé. Si vous ne connaissez pas votre distributeur le plus proche, vous pouvez contacter le siège de Piscines Mon de Pra et nous vous indiquerons le professionnel le plus proche de chez vous.





NOUS VOUS REMERCIONS DE VOTRE INTÉRÊT

Choisissez-nous pour installer
la piscine de votre vie

Mon de Pra France

Zone d'Activités Intercommunale de l'Autoroute
52000 Semoutiers, France
Tel. +33 (0) 325 026 633

Mon de Pra Ouest France

Lac de Brisalière Z.I Nord
16700 Ruffec, France
Tel. +33 (0) 545 311 801

Mon de Pra España

Avinguda Mas Pins, 153
17457 Riudellots de la Selva
Girona, España
Tel. +34 972 477 720